

# Rotabest 40 RL-E



Tří-cívkový magnet  
panceřovaný ocelí



Rotabest 40 RL-E je jednou z nejprodávanějších magnetických vrtaček na našem trhu. Stroj má stále ještě relativně nízkou váhu a malé rozměry, ale na druhou stranu disponuje již například upínáním na Morse kužel MK 2 a mechanickou dvourychlostní převodovkou. To značně rozšiřuje možnosti využití stroje.

Hlavní výhodou je pak elektronická regulace otáček a pravo-levý chod vřetene. Díky tomu je stroj připraven pro aplikace řezání závitů i bez použití drahé reverzní závitorezné hlavy. Příslušenství pro řezání závitů najdete v katalogu na straně 84 - 85.

- Pravo-levý chod stroje a elektronická regulace.
- Univerzální upínání MK 2.
- Kompaktní rozměry a příznivá váha.

#### Technická data:

vrátání korunkovými vrtáky:	Ø 12 - 40 mm
max. hloubka korun. vrt:	50 mm
vrátání spirálovým vrtákem:	Ø 1 - 23 mm (MK 2 nebo sklíčidlo)
motor:	1200 W / 230 V (pravo-levý chod)
převodovka:	2 - rychlostní
	1. stupeň 100 - 250 ot./min.
	2. stupeň 180 - 450 ot./min.
upínání:	MK 2
řezání závitů:	M3 - M14
zahlabování:	Ø 10 - 40 mm
chladicí systém:	integrovaný, automatický
základní zdvih:	14 až 185 mm
dvojitý zdvih:	až 290 mm
tepelná ochrana:	ano
přetěžovací spojka:	ano (mechanická zubová)
elektronická regulace:	ano
magnetická síla:	16000 N
rozměr magnetické nohy:	80 x 230 mm
magnetická noha:	pevná
hmotnost:	16 kg

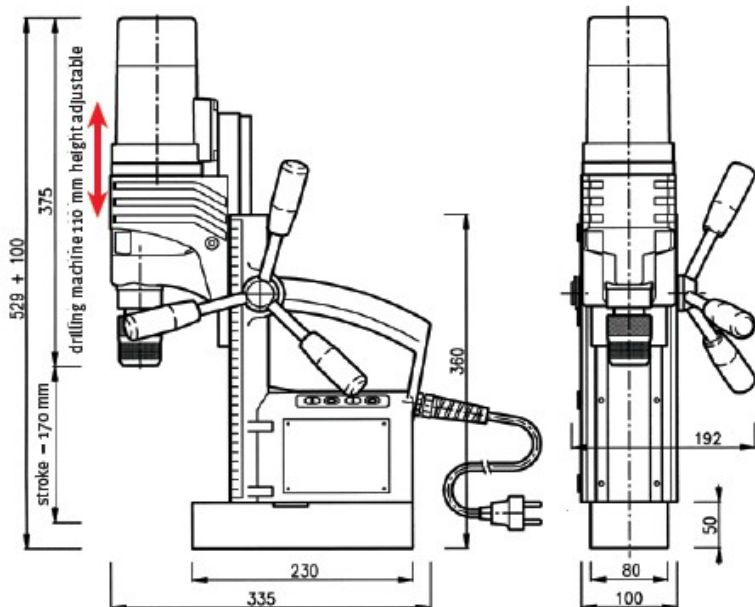
#### V ceně obsaženo:

Magnetická vrtačka Rotabest 40 RL-E  
 Transportní kufr  
 Bezpečnostní zajišťovací pás  
 Automatický chladicí systém  
 Nářadí pro obsluhu  
 Návod na obsluhu



Název stroje:	Obj. č.
Magnetická vrtačka Rotabest 40 RL-E	18611

Příslušenství:	Obj. č. / str.
Rychloupínací pouzdro pro korunkové vrtáky Ø 12 - 60 mm s upínáním WELDON 19 mm, MK 2	DJXK_50_MT2
Kompletní sortiment příslušenství najdete v tabulce na straně	84 - 88
Kompletní sortiment nástrojů najdete na straně	89 - 103



Obj. č. DJXK\_50\_MT2



[Email: info@profi-kovostroje.cz](mailto:info@profi-kovostroje.cz)

[Tel.: +420 605 017 866](tel:+420605017866)

[www.profi-kovostroje.cz](http://www.profi-kovostroje.cz)