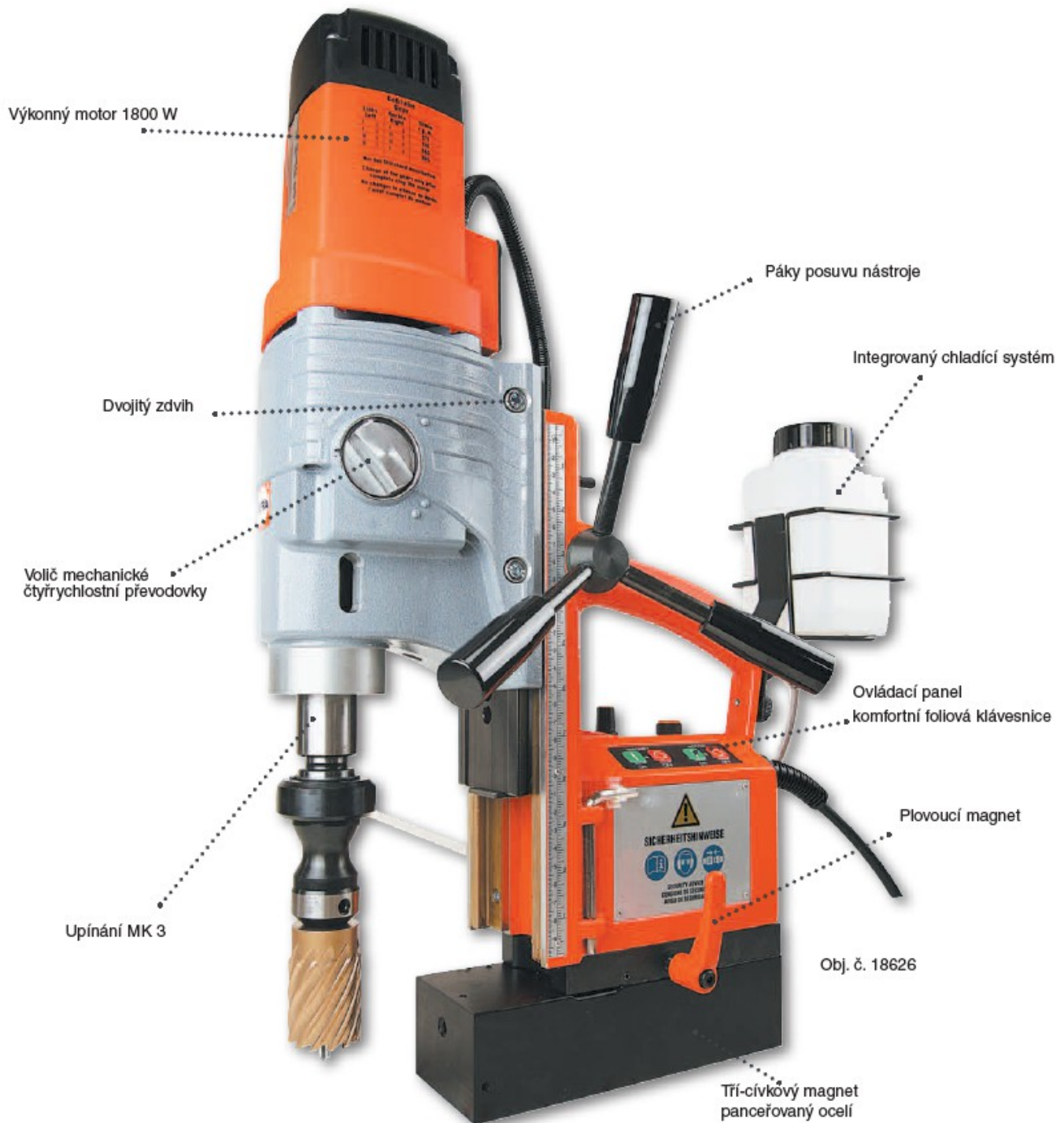


Rotabest 60 RL-E



Rotabest 60 RL-E patří do skupiny středně velkých magnetických vrtaček. Jedná se o jeden z nejlépe vybavených modelů. Pyšní se například upínáním na Morse kužel MK 3, mechanickou čtyřrychlostní převodovkou, přetěžovací spojkou, tepelnou ochranou a v neposlední řadě i praktickým plovoucím magnetem, který dovoluje přesné centrování místa vrtání. Hlavní výhodou je pak elektronická regulace otáček a pravo-levý chod vřetene. Díky tomu je stroj připraven pro aplikace řezání závitů i bez použití drahé reverzní závitové hlavy. Příslušenství pro řezání závitů najdete v katalogu na straně 84 - 85.

- Pravo-levý chod stroje a elektronická regulace
- Univerzální upínání MK 3.
- Jeden z nejlépe vybavených strojů na trhu nabízí široké spektrum aplikací.

Technická data:

vrtní korunkovými vrtáky:	Ø 12 - 60 mm
max. hloubka korun. vrt:	110 mm
vrtní spirálovým vrtákem:	Ø 1 - 32 mm (MK 3 nebo sklíčidlo)
motor:	1800 W / 230 V
převodovka:	4 - rychlostní
	1. stupeň 50 - 110 ot./min.
	2. stupeň 75 - 175 ot./min.
	3. stupeň 105 - 245 ot./min.
	4. stupeň 165 - 385 ot./min.
upínání:	MK 3
řezání závitů:	M3 - M22
zahlabování:	Ø 10 - 55 mm
chladicí systém:	integrovaný, automatický
základní zdvih:	24 až 218 mm
dvojité zdvih:	až 281 mm
tepelná ochrana:	ano
přetěžovací spojka:	ano (mechanická zubová)
elektronická regulace:	ano
magnetická síla:	20000 N
rozměr magnetické nohy:	80 x 230 mm
magnetická noha:	nastavitelná 30° vpravo - vlevo, 10 mm vpřed - vzad
hmotnost:	22 kg

V ceně obsaženo:

Magnetická vrtačka Rotabest 60 RL-E
 Transportní kufr
 Bezpečnostní zajišťovací pás
 Automatický chladicí systém
 Nářadí pro obsluhu
 Návod na obsluhu



Název stroje:

Magnetická vrtačka Rotabest 60 RL-E

Obj. č.

18626

Příslušenství:

Rychloupínací pouzdro pro korunkové vrtáky Ø 12 - 60 mm s upínáním WELDON 19 mm, MK 3

Kompletní sortiment příslušenství najdete v tabulce na straně

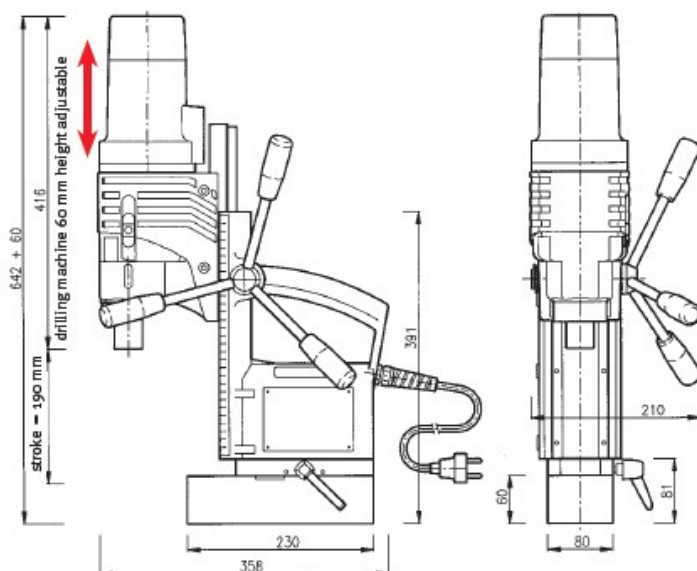
Kompletní sortiment nástrojů najdete na straně

Obj. č. / str.

DJXK_50_MT3

84 - 88

89 - 103



Obj. č. DJXK_50_MT3



[Email: info@profi-kovostroje.cz](mailto:info@profi-kovostroje.cz)

[Tel.: +420 605 017 866](tel:+420605017866)

www.profi-kovostroje.cz