

Rotabest Piccolo 35 / 50 X



Obj. č. 18701

Stroj Rotabest PICCOLO 35/50X je jedním z nejnovatlivějších modelů tradičního výrobce magnetických vrtaček. Stroj je vybaven systémem kontroly přilnavosti magnetu. Systém monitoruje podmínky v místě vrtání. Pokud podmínky z hlediska přilnavosti magnetu nevyhovují nebo pokud v průběhu vrtání hrozí odepnutí stroje a pád, systém o této skutečnosti informuje obsluhu blikáním varovné LED diody. Systém také dokáže rozpoznat přetížení motoru nebo opotřebení uhlíků. I o tom je obsluha informována prostřednictvím LED diody. Hlášení jsou barevně odlišena.

- Dvojitý zdvih až 215 mm.
- Integrované chlazení vnitřkem vřetene přímo na břity nástroje.
- Rychloupínací systém nástroje 19 mm Weldon.
- Unikátní systém kontroly přilnavosti magnetu.

Technická data:

vrtání korunkovými vrtáky:	Ø 12 - 35 mm
max. hloubka korun. vrt.:	50 mm
vrtání spirálovým vrtákem:	Ø 1 - 13 mm DIN 338
motor:	1100 W / 230 V
převodovka:	1 - rychlostní 450 ot./min.
upínání:	rychloupínání 19 mm Weldon
chladič systém:	integrovaný, automatický
základní zdvih:	0 až 129 mm
dvojitý zdvih:	až 215 mm
magnetická síla:	9 000 N
rozměr magnetické nohy:	70 x 185 mm
magnetická noha:	pevná
hmotnost:	11,5 kg

V ceně obsaženo:

Magnetická vrtačka Rotabest Piccolo 35 / 50 X
 Transportní kufr
 Bezpečnostní zajišťovací pás
 Automatický chladič systém
 Nářadí pro obsluhu
 Návod na obsluhu



Název stroje:

Magnetická vrtačka Rotabest Piccolo 35 / 50 X

Obj. č.

18701

Příslušenství:

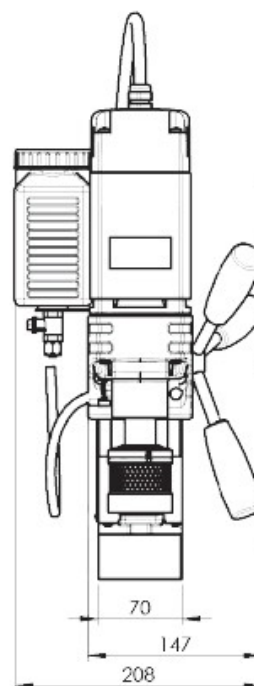
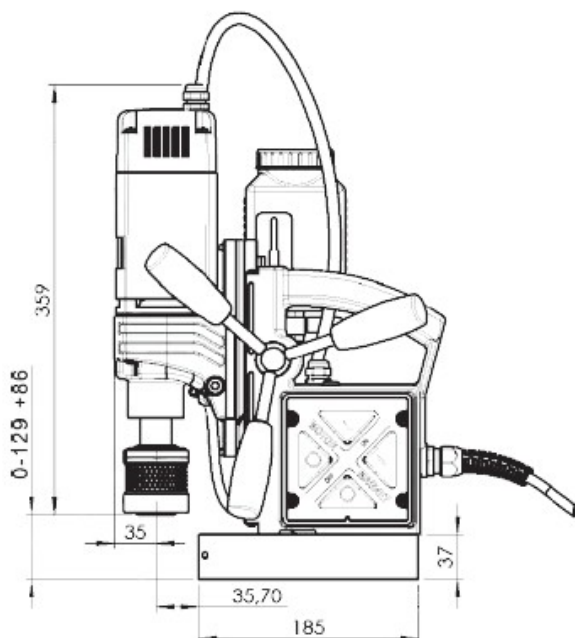
Kompletní sortiment příslušenství najdete v tabulce na straně

Kompletní sortiment nástrojů najdete na straně

Strana

84 - 88

89 - 103



[Email: info@profi-kovostroje.cz](mailto:info@profi-kovostroje.cz)

[Tel.: +420 605 017 866](tel:+420605017866)

www.profi-kovostroje.cz

