



Magnetická vrtačka Rotabest RB 35 SP

Maximální průměr vrtání 35 mm. Stroj vybaven permanentním magnetem.

Rotabest RB 35 SP



Výkonný motor 1100 W

Integrovaný chladicí systém

Dvojitý zdvih

Páky posuvu nástroje

Systém kontroly
přilnavosti magnetu

Rychloupínací systém nástrojů

Ovládací panel
komfortní foliová klávesnice

Permanentní magnet.
Kontaktní plocha
chráněna TIN povlakem

Obj. č. 18801

Stroje řady SP s permanentním magnetem přinášejí zcela novou koncepci a revoluční přístup v konstrukci magnetických vrtaček. Hlavní výhodou je upínací systém, který není závislý na zdroji elektrické energie. Toto řešení má několik výhod. Předně jde o hledisko bezpečnosti. Při výpadku proudu totiž nehrozí odepnutí vrtačky a zranění obsluhy nebo pád a následné poškození stroje. Další výhodou je schopnost magnetu udržet se i na velmi tenkých materiálech. Tohoto efektu bylo dosaženo použitím kompletně nové, patentované konstrukce permanentního magnetu. Není náhodou, že tyto magnety ALFRA používá i u svých břemenných magnetů (dále v katalogu).

Stroje řady SP jsou navíc vybaveny systémem kontroly přilnavosti magnetu. Systém monitoruje podmínky v místě vrtání. Pokud podmínky z hlediska přilnavosti magnetu nevyhovují nebo pokud v průběhu vrtání hrozí odepnutí stroje a pád, systém o této skutečnosti informuje obsluhu blikáním varovné LED diody. Systém také dokáže rozpoznat přetížení motoru nebo opotřebení uhlíků. I o tom je obsluha informována prostřednictvím LED diody. Hlášení jsou barevně odlišena.

- Unikátní permanentní magnet - nezávislý na zdroji energie.
- Systém kontroly přilnavosti magnetu.
- Schopnost stroje odvrátat i tenké materiály.
- Jedna z nejlehčích magnetických vrtaček na trhu. Váha jen 9.9 kg

Technická data:

vrtání korunkovými vrtáky:	Ø 12 - 35 mm
max. hloubka korun. vrt.:	50 mm
vrtání spirálovým vrtákem:	Ø 1 - 13 mm DIN 338
motor:	1100 W / 230 V
převodovka:	1 - rychlostní 450 ot./min.
upínání:	rychloupínání 19 mm Weldon
chladicí systém:	integrováný, automatický
základní zdvih:	0 až 105 mm
dvojitý zdvih:	až 185 mm
magnetická síla:	7500 N
rozměr magnetické nohy:	71 x 191 mm
magnetická noha:	pevná
hmotnost:	9.9 kg

V ceně obsaženo:

Magnetická vrtačka Rotabest RB 35 SP
 Transportní kufr
 Bezpečnostní zajišťovací pás
 Automatický chladicí systém
 Nářadí pro obsluhu
 Návod na obsluhu

Název stroje:

Magnetická vrtačka Rotabest RB 35 SP

Obj. č.

18801

Příslušenství:

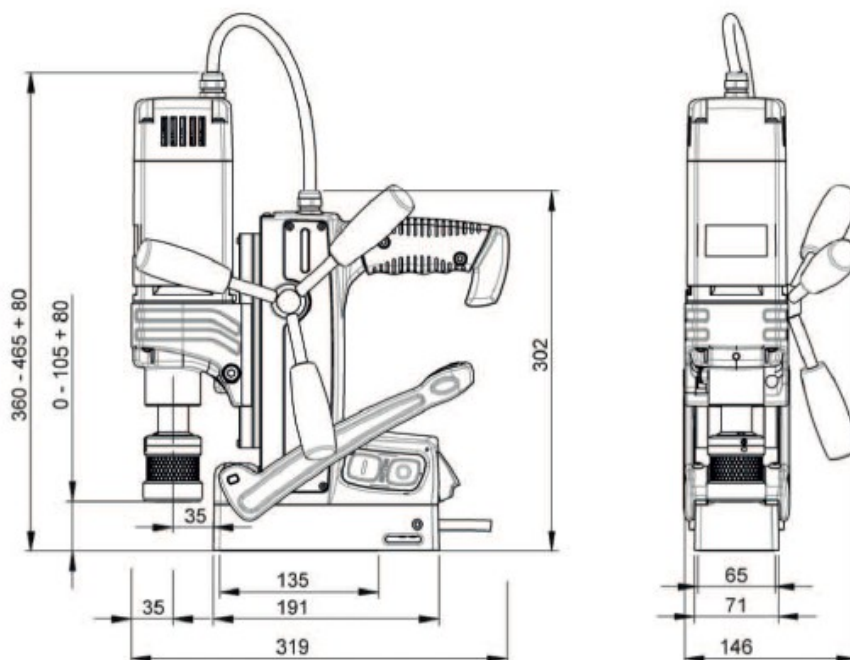
Kompletní sortiment příslušenství najdete v tabulce na straně

Strana

84 - 88

Kompletní sortiment nástrojů najdete na straně

89 - 103



[Email: info@profi-kovostroje.cz](mailto:info@profi-kovostroje.cz)

[Tel.: +420 605 017 866](tel:+420605017866)

www.profi-kovostroje.cz

