



# Magnetická vrtačka Rotabest RB 50 SP

Maximální průměr vrtání 50 mm. Stroj vybaven permanentním magnetem.

# Rotabest RB 50 SP



Výkonný motor 1200 W

Integrovaný chladicí systém

Dvojitý zdvih

Páky posuvu nástroje

Upínání MK 2

Systém kontroly  
přilnavosti magnetu

Obj. č. 18851

Ovládací panel  
komfortní foliová klávesnice

Permanentní magnet.  
Kontaktní plocha  
chráněna TIN povlakem

Stroje řady SP s permanentním magnetem přináší zcela novou koncepci a revoluční přístup v konstrukci magnetických vrtaček. Hlavní výhodou je upínací systém, který není závislý na zdroji elektrické energie. Toto řešení má několik výhod. Předně jde o hledisko bezpečnosti. Při výpadku proudu totiž nehrozí odepnutí vrtačky a zranění obsluhy nebo pád a následné poškození stroje. Další výhodou je schopnost magnetu udržet se i na velmi tenkých materiálech. Tohoto efektu bylo dosaženo použitím kompletně nové, patentované konstrukce permanentního magnetu. Není náhodou, že tyto magnety ALFRA používá i u svých břemenových magnetů (dále v katalogu).

Stroje řady SP jsou navíc vybaveny systémem kontroly přilnavosti magnetu. Systém monitoruje podmínky v místě vrtání. Pokud podmínky z hlediska přilnavosti magnetu nevyhovují nebo pokud v průběhu vrtání hrozí odepnutí stroje a pád, systém o této skutečnosti informuje obsluhu blikáním varovné LED diody. Systém také dokáže rozpoznat přetížení motoru nebo opotřebení uhlíků. I o tom je obsluha informována prostřednictvím LED diody. Hlášení jsou barevně odlišena.

- Unikátní permanentní magnet - nezávislý na zdroji energie.
- Systém kontroly přilnavosti magnetu.
- Schopnost stroje odvrátat i tenké materiály.

#### Technická data:

vrtání korunkovými vrtáky:	∅ 12 - 50 mm
max. hloubka korun. vrt.:	50 mm
vrtání spirálovým vrtákem:	∅ 1 - 23 mm (MK 2 nebo sklíčidlo)
motor:	1200 W / 230 V
převodovka:	2 - rychlostní
	1. stupeň 100 - 250 ot./min.
	2. stupeň 180 - 450 ot./min.
upínání:	MK 2
zahluobování:	∅ 10 - 40 mm
chladicí systém:	integrovaný, automatický
základní zdvih:	42 až 145 mm
dvojitý zdvih:	až 195 mm
magnetická síla:	7500 N
rozměr magnetické nohy:	71 x 191 mm
magnetická noha:	pevná
hmotnost:	11.5 kg

#### V ceně obsaženo:

Magnetická vrtačka Rotabest RB 50 SP  
 Transportní kufr  
 Bezpečnostní zajišťovací pás  
 Automatický chladicí systém  
 Nářadí pro obsluhu  
 Návod na obsluhu

#### Název stroje:

Magnetická vrtačka Rotabest RB 50 SP

#### Obj. č.

18851

#### Příslušenství:

Rychloupínací pouzdro pro korunkové vrtáky ∅ 12 - 60 mm s upínáním WELDON 19 mm, MK 2

#### Obj. č. / str.

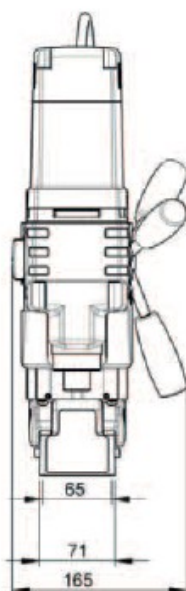
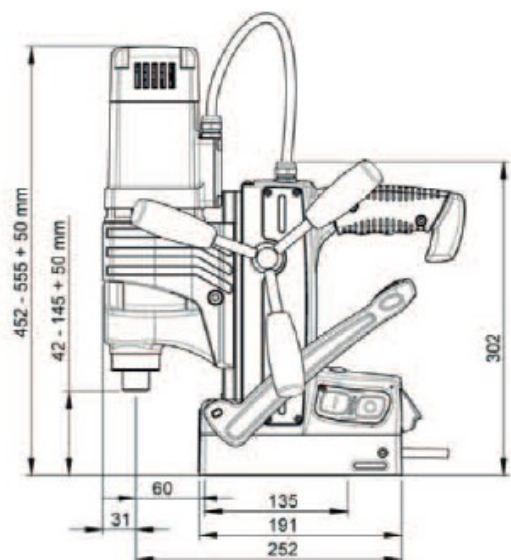
DJXK\_50\_MT2

Kompletní sortiment příslušenství najdete v tabulce na straně

84 - 88

Kompletní sortiment nástrojů najdete na straně

89 - 103



Obj. č. DJXK\_50\_MT2



[Email: info@profi-kovostroje.cz](mailto:info@profi-kovostroje.cz)

[Tel.: +420 605 017 866](tel:+420605017866)

[www.profi-kovostroje.cz](http://www.profi-kovostroje.cz)