

Revoluční konstrukce permanentních magnetů nabízí neuvěřitelnou sílu i na tenkostěnných materiálech. **Novinka na trhu!!!**

TMC 300 - Magnetická kostka

TMC 300 je nezávislá kompaktní magnetická základna vhodná pro další zástavbu nebo jako fixní bod při vyrovnávání svařovaných nebo montážních dílců.

Základní fakta o TMC 300:

- 300 kg zvedací síly na materiálu od 6mm.
- Snadné a komfortní jednoruční ovládání.
- Pro další vestavbu je základna opatřena M5 a M6 závitovými otvory.
- Fixování a upínání všeho druhu.
- Unikátní a patentované odstínění magnetického pole umožňuje svařečské práce již ve vzdálenosti od 15mm od vnějšího obrysu základny.
- Tvrzená ocelová spodní plocha základny opatřená TIN vrstvou pro dlouhou životnost - zabráňuje poškození.
- Neuvěřitelná magnetická síla i ve smyku. Skvělé parametry upínací síly při aplikacích ve vertikální poloze.

Technické data:

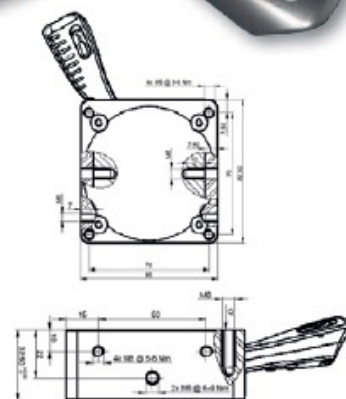
Magnetická síla: 300 kg - Plně funkční již od 6mm tloušťky materiálu (S235)
 Rozměry: D 82,5 mm, Š 80 mm, V 32,5 mm
 Váha: Pouze 1 kg

Název:

TMC 300 - Magnetická kostka

Obj. č.

41100



TMA 600 – Univerzální fixační úhelník s nastavitelným úhlem

TMA 600 je fixační pomůcka pro svaření a montáž. Obrovská síla TMA magnetů posunuje hranice oblasti použití i na těžké ocelové konstrukce. TMA magnet konečně dovoluje fixovat i velmi objemné a těžké dílce. Nachází tak uplatnění v profesionálních dílnách.

Základní fakta o TMA 600:

- Průběžné nastavení úhlu od 0° do 90°.
- Využití všude kde se svařuje bez přípravků. Individuální projekty.
- Snadná manipulace díky samostatně vypínatelným magnetickým jednotkám.
- Unikátní a patentované odstínění magnetického pole umožňuje svařečské práce již ve vzdálenosti od 15mm od vnějšího obrysu základny.

Technické data

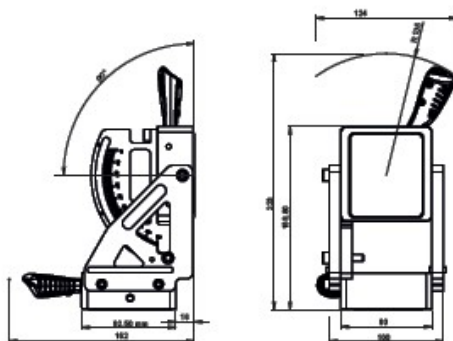
Upínací síla: 300 kg (od 6 mm tloušťky materiálu)
 Rozměry: D 162 mm, Š 124 mm, V 223 mm
 Váha: 2,7 kg

Název:

TMA 600 - Univerzální fixační úhelník

Obj. č.

41100.A



Revoluční konstrukce permanentních magnetů nabízí neuvěřitelnou sílu i na tenkostěnných materiálech. **Novinka na trhu!!!**

TMH 50 - Ruční břemenový magnet

TMH 50 je ruční břemenový magnet určený pro pohodlnější a bezpečnější manipulaci s materiálem, ale i pro fixaci svařovaných dílů.

Základní fakta o TMH 50:

- Plně funkční již od 3mm tloušťky materiálu (S235).
- Bezpečná manipulace s horkým, ostrým nebo jinak špatně uchopitelným materiálem (max. Teplota: 80 °) i ve vertikální poloze!
- Unikátní a patentované odstínění magnetického pole umožňuje svařečské práce již ve vzdálenosti od 15mm od vnějšího obrysu základny.

Technické data:

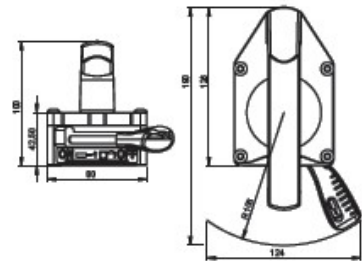
Magnetická síla max. 50 kg
 Při vertikální poloze (ve smyku) max. 50kg
 Rozměry: D 190 mm, Š 124 mm V 100
 (bez rukojeti D 126 mm, Š 80 mm)
 Váha: 1,6 kg

Název:

TMH 50 - Ruční břemenový magnet

Obj. č.

41100.H



TML 100 – Břemenový magnet

Břemenový magnet pro obrobky s maximální vahou 100Kg.

Základní fakta TML 100:

- Překvapivé výkony i na tenkostěnných materiálech od 1 mm.
- 360 ° otočné výkyvné závěsné oko.
- Bezpečnostní faktor 1:3.

Technické data:

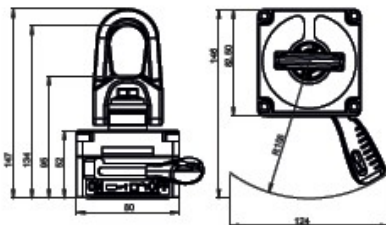
Magnetická síla max 100kg při tloušťce 6mm (BF 1:3)
 Magnetická síla max 50 kg při tloušťce 3 mm (BF 1: 3)
 Při vertikální poloze (ve smyku) max. 30kg
 Rozměry: D 82,5 mm, Š 80 mm, V 85 mm
 (147 mm vztyčené závěsné oko)
 Váha: 1,7 kg

Název:

TML 100 – Břemenový magnet

Obj. č.

41100.L



Revoluční konstrukce permanentních magnetů nabízí neuvěřitelnou sílu i na tenkostěnných materiálech. **Novinka na trhu!!!**

TML 250 – Břemenový magnet

Břemenový magnet pro obrobky s maximální vahou 250Kg.

Základní fakta o TML 250:

- Bezpečnostní faktor 1:3
- Magnetická síla 90kg na materiálu tloušťky 3mm.
- Maximální testovaná magnetická síla 750kg do odtržení.
- Překvapivé výkony i na tenkostěnných materiálech od 1 mm.
- Tvrzená ocelová spodní plocha základny opatřená TIN vrstvou pro dlouhou životnost - zabraňuje poškození.
- Až o 70% nižší hmotnost TML magnetu než je obvyklá u konvenčních břemenových magnetů.
- Pohodlný systém nášlapné aktivace magnetu. Volné ruce operátora = vyšší bezpečnost.
- 360 ° otočné, výkyvné závěsné oko .

Technické data:

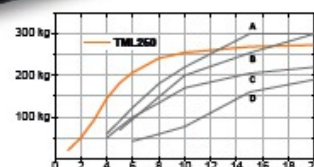
Magnetická síla max 250kg při tloušťce 10mm
 Rozměry magnetické plochy 135 x 65 mm
 Váha 3,7 kg

Název:

TML 250 - Břemenový magnet

Obj. č.

41250



TML 500 – Břemenový magnet

Břemenový magnet pro obrobky s maximální vahou 500Kg.

Základní fakta o TML 500:

- Bezpečnostní faktor 1:3.
- Magnetická síla 300kg na materiálu tloušťky 5mm.
- Maximální testovaná magnetická síla 1500kg do odtržení.
- Překvapivé výkony i na tenkostěnných materiálech od 1 mm.
- Tvrzená ocelová spodní plocha základny opatřená TIN vrstvou . pro dlouhou životnost - Zabraňuje poškození.
- Až o 70% nižší hmotnost TML magnetu než je obvyklá u konvenčních břemenových magnetů.
- Pohodlný systém nášlapné aktivace magnetu. Volné ruce operátora = vyšší bezpečnost.
- 360 ° otočné, výkyvné závěsné oko.

Technické data:

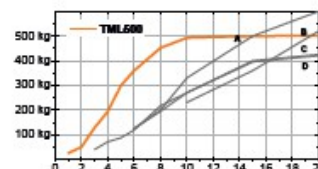
Magnetická síla max 500kg při tloušťce 10mm
 Při vertikální poloze (ve smyku) max. 150kg
 Rozměry magnetické plochy 185 x 88 mm
 Váha 7,6 kg

Název:

TML 500 - Břemenový magnet

Obj. č.

41500



Email: info@profi-kovostroje.cz

Tel.: +420 605 017 866

www.profi-kovostroje.cz