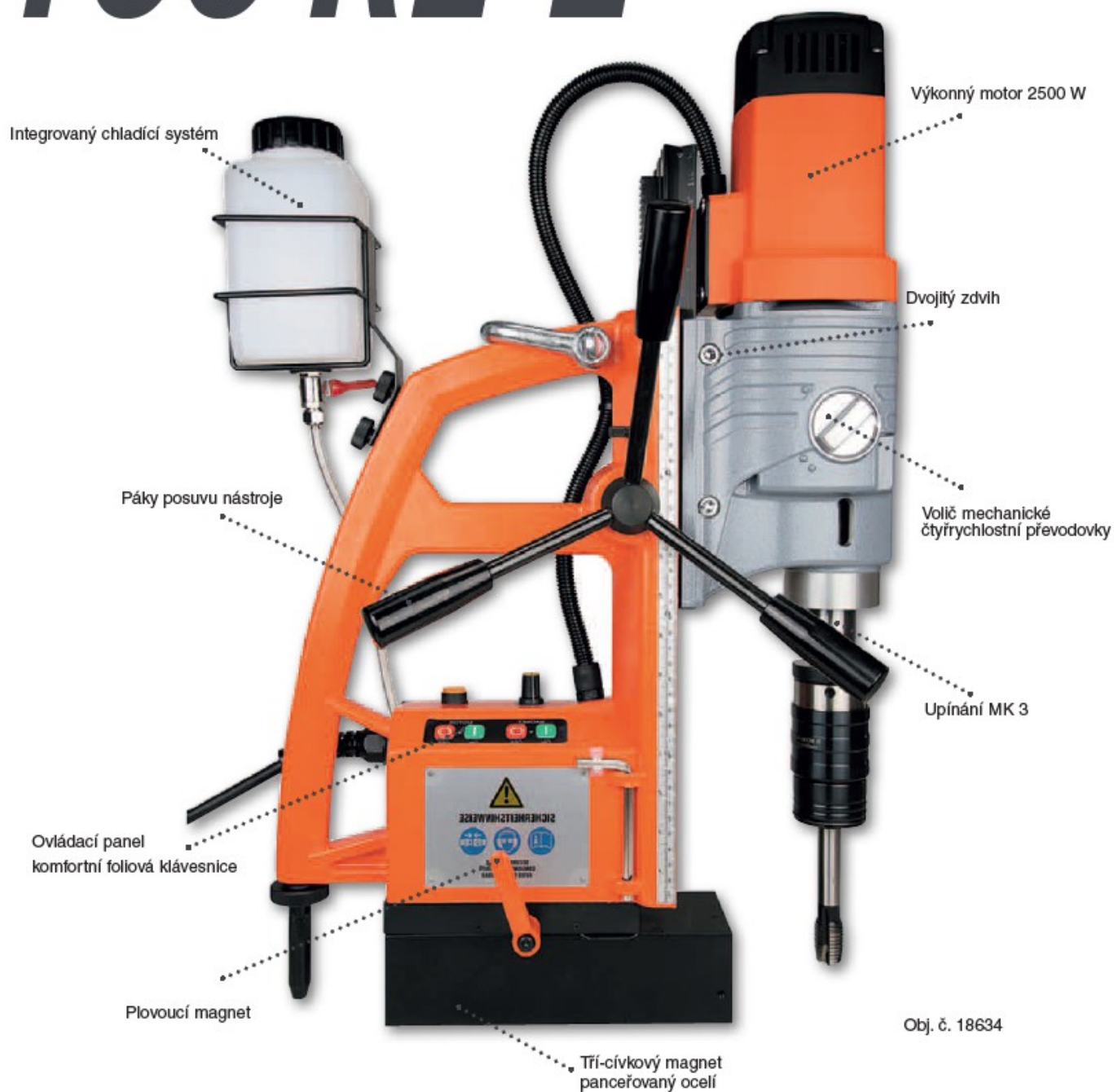


Rotabest 100 RL-E



Rotabest 100 RL-E patří do skupiny velkých magnetických vrtaček. Jedná se o plně vybavený model s neuvěřitelným zdvihem 384mm. Nechybí upínání na morse kužel MK 3, mechanická čtyřrychlostní převodovka, přetěžovací spojka, tepelná ochrana a v neposlední řadě i praktický plovoucí magnet, který dovoluje přesné centrování místa vrtání. Hlavní výhodou je pak elektronická regulace otáček a pravo-levý chod vřetene. Díky tomu je stroj připraven pro aplikace řezání závitů i bez použití drahé reverzní závitověznej hlavy. Příslušenství pro řezání závitů najdete v katalogu na straně 84 -85.

- Pravo-levý chod stroje a elektronická regulace
- Univerzální upínání MK 3.
- Plovoucí magnet pro přesné centrování místa vrtání.
- Jeden z nejlépe vybavených strojů na trhu nabízí široké spektrum aplikací.

Technická data:

vrtání korunkovými vrtáky:	Ø 12 - 100 mm
max. hloubka korun. vrt:	110 mm
vrtání spirálovým vrtákem:	Ø 1 - 32 mm (MK 3 nebo sklíčidlo)
motor:	2500 W / 230 V
převodovka:	4 - rychlostní
	1. stupeň 50 - 110 ot./min.
	2. stupeň 75 - 175 ot./min.
	3. stupeň 105 - 245 ot./min.
	4. stupeň 165 - 385 ot./min.
upínání:	MK 3
řezání závitů:	M3 - M22
zahlabování:	Ø 10 - 55 mm
chladicí systém:	integrovaný, automatický
základní zdvih:	28 až 277 mm
dvojitý zdvih:	až 384 mm
tepelná ochrana:	ano
přetěžovací spojka:	ano (mechanická zubová)
elektronická regulace:	ano
magnetická síla:	20000 N
rozměr magnetické nohy:	80 x 230 mm
magnetická noha:	nastavitelná 30° vpravo - vlevo, 10 mm vpřed - vzad
hmotnost:	28 kg

V ceně obsaženo:

Magnetická vrtačka Rotabest 100 RL-E
 Transportní kufr (opatřený kolečky)
 Bezpečnostní zajišťovací pás
 Automatický chladicí systém
 Nářadí pro obsluhu
 Návod na obsluhu



Název stroje:

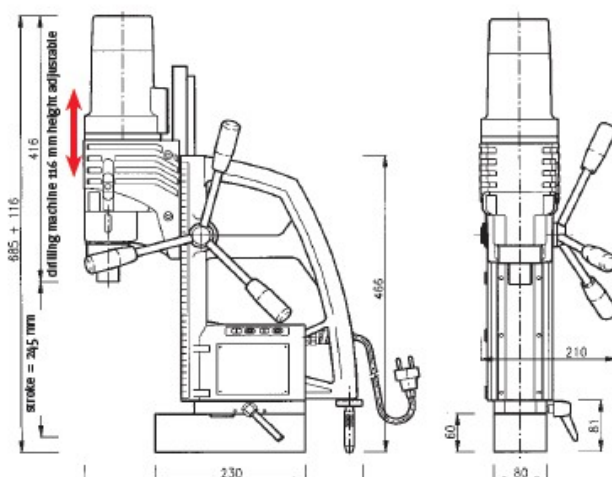
Magnetická vrtačka Rotabest 100 RL-E

Obj. č.

18634

Příslušenství:

	Obj. č. / str.
Rychloupínací pouzdro pro korunkové vrtáky Ø 12 - 60 mm s upínáním WELDON 19 mm, MK 3	DJXK_50_MT3
Upínací pouzdro pro korunkové vrtáky Ø 50 - 100 mm s upínáním na pero, AL 3	20230
Kompletní sortiment příslušenství najdete v tabulce na straně	84 - 88
Kompletní sortiment nástrojů najdete na straně	89 - 103



Obj. č. DJXK_50_MT3



Obj. č. 20230



[Email: info@profi-kovostroje.cz](mailto:info@profi-kovostroje.cz)

[Tel.: +420 605 017 866](tel:+420605017866)

www.profi-kovostroje.cz