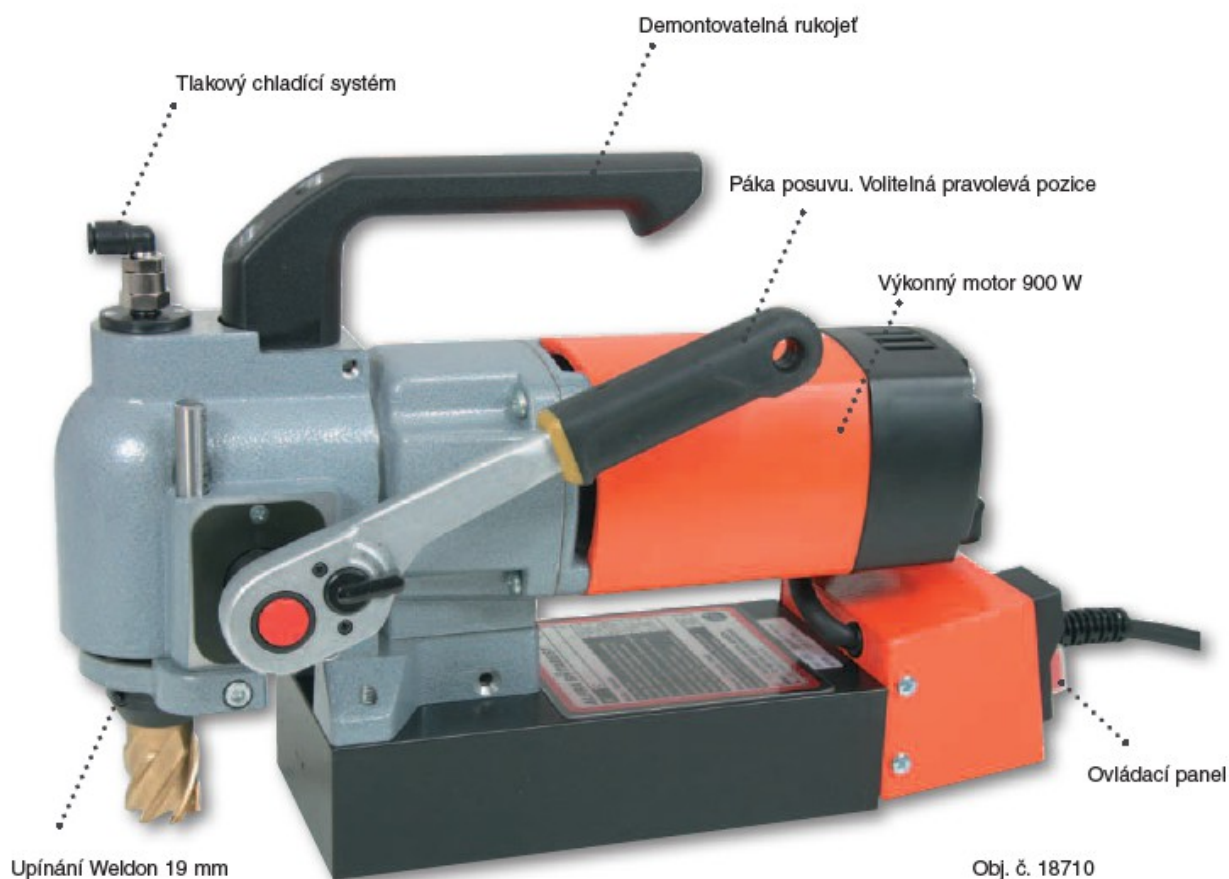


Rotabest V32



Rotabest V 32 je magnetická vrtačka speciálně vyvinutá pro práce ve stísněných podmínkách. Ultrazvukové provedení předurčuje stroj k vrtání v nízkých proflech šasi dopravních prostředků, speciálních nástaveb, mostních konstrukcí a podobně komplikovaných prostorách. Páku posuvu lze instalovat z levé i pravé strany stroje, tak jak vyžaduje situace na pracovišti. Stroj je v základu vybaven tlakovým chladicím systémem, který bezpečně dopraví chladicí kapalinu přímo do místa vrtání.

- Volitelná pravolevá pozice páky posuvu.
- Ultrazvukové provedení. Stavební výška 227mm. Po demontáži rukojeti jen 185 mm.

Technická data:

vrtání korunkovými vrtáky: Ø 12 - 32 mm
 max. hloubka korun. vrt.: 25 mm
 motor: 900 W / 230 V
 převodovka: 1 - rychlostní
 450 ot./min.
 upínání: Weldon 19 mm
 chladicí systém: integrovaný, tlakový
 základní zdvih: až 45 mm
 magnetická síla: 16000 N
 rozměr magnetické nohy: 95 x 200 mm
 magnetická noha: pevná
 hmotnost: 12.5 kg

V ceně obsaženo:

Magnetická vrtačka V 32
 Transportní kufr
 Bezpečnostní zajišťovací pás
 Tlakový chladicí systém
 Nářadí pro obsluhu
 Návod na obsluhu



Název stroje:

Magnetická vrtačka Rotabest V 32

Obj. č.

18710

Příslušenství:

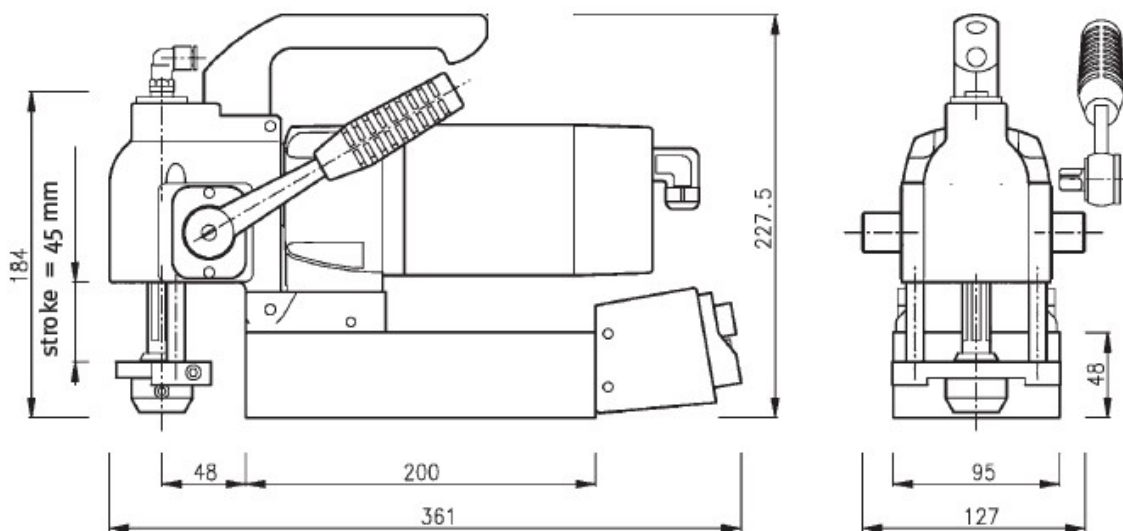
Kompletní sortiment příslušenství najdete v tabulce na straně

Strana

84 - 88

Kompletní sortiment nástrojů najdete na straně

89 - 103



Email: info@profi-kovostroje.cz

Tel.: +420 605 017 866

www.profi-kovostroje.cz