

MD 120 / 4



Magnetická vrtačka MD 120/4 je stroj s největším vrtacím výkonem v nabídce. Stroj disponuje obrovskou přídržnou silou magnetu 32 000 N a 4-rychlostní mechanickou převodovkou s možností dodatečné elektronické regulace. Nadstandardní plocha magnetu spolu s rybinovým vedením a masivním stojanem zaručuje potřebnou stabilitu pro vrtání až do průměru 120mm. Součástí základní výbavy jsou dva adaptéry pro korunkové vrtáky s upínáním Weldon 19mm a Weldon 32mm.

- Pravo-levý chod stroje a elektronická regulace
- Univerzální upínání MK 3.

Technická data:

vrtání korunkovými vrtáky: Ø 12 - 120 mm
 max. hloubka korun. vrt.: 50 mm
 vrtání spirálovým vrtákem: Ø 1 - 32 mm (MK 3 nebo sklíčidlo)
 motor: 2000 W / 230 V
 převodovka: 4 - rychlostní
 1. stupeň 35 - 120 ot./min.
 2. stupeň 70 - 220 ot./min.
 3. stupeň 80 - 250 ot./min.
 4. stupeň 140 - 450 ot./min.
 upínání: MK 3
 řezání závitu: M3 - M22
 zahlubování: Ø 10 - 55 mm
 chladicí systém: integrovaný, automatický
 základní zdvih: -90 až 125 mm (po demontáži stabilizačního ložiska až 220 mm)
 tepelná ochrana: ano
 elektronická regulace: ano
 magnetická síla: 32000 N
 rozměr magnetické nohy: 115 x 210 mm
 magnetická noha: pevná
 hmotnost: 28.5 kg

V ceně obsaženo:

Magnetická vrtačka MD 120 / 4
 Upínací pouzdro pro korunkové vrtáky
 Weldon 19 mm Ø 12 - 60 mm
 Upínací pouzdro pro korunkové vrtáky
 Weldon 32 mm Ø 60 - 120 mm
 Transportní kufr s kolečky
 Bezpečnostní zajišťovací řetěz
 Automatický chladicí systém
 Nářadí pro obsluhu
 Návod na obsluhu



Název stroje:

Magnetická vrtačka MD 120 / 4

Obj. č.

MD120/4

Příslušenství:

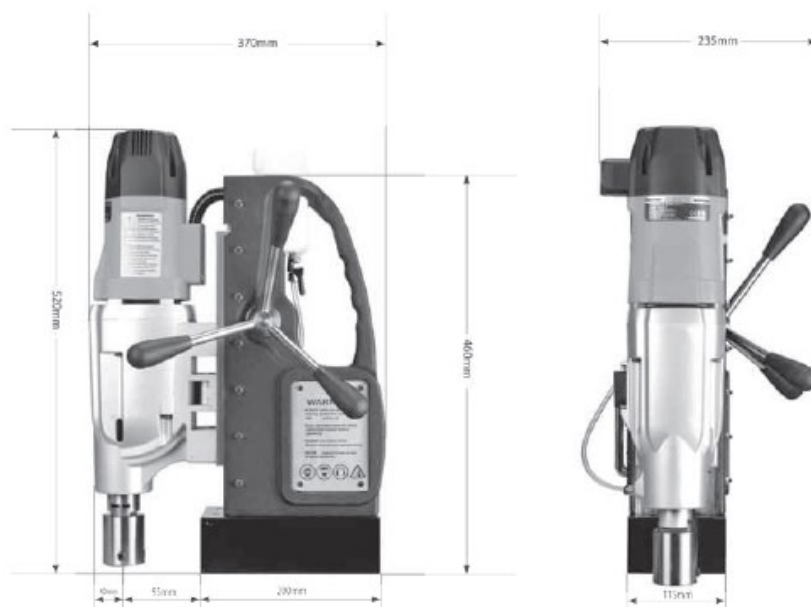
Kompletní sortiment příslušenství najdete v tabulce na straně

Strana

84 - 88

Kompletní sortiment nástrojů najdete na straně

89 - 103



Email: info@profi-kovostroje.cz

Tel.: +420 605 017 866

www.profi-kovostroje.cz