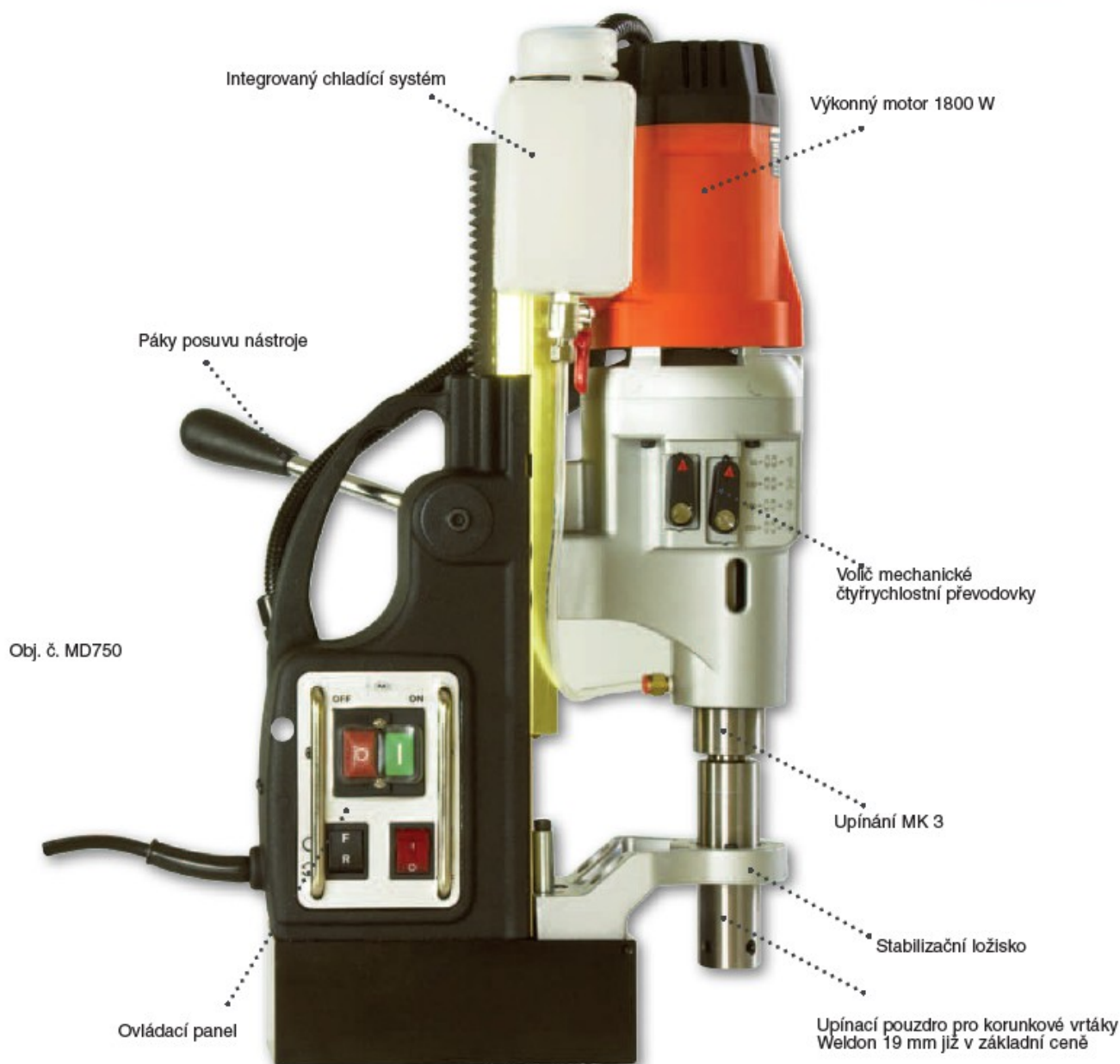




Magnetická vrtačka MD 750 / 4

Maximální průměr vrtání 75 mm. Stroj vybaven pravo-levým chodem.

MD 750 / 4



Stroj pro vrtání až do průměru 75mm za skvělou cenu! Jedná se o stroj s nejlepším poměrem cena - výkon ve skupině velkých magnetických vrtaček. Všestranná magnetická vrtačka s upínáním MK 3 a čtyřrychlostní mechanickou převodovkou nabízí široké spektrum využití.

- Upínání MK 3 široké využití nástrojů.
- Čtyřrychlostní mechanická převodovka.

Technická data:

vrtání korunkovými vrtáky: Ø 12 - 75 mm
 max. hloubka korun. vrt.: 50 mm
 vrtání spirálovým vrtákem: Ø 1 - 32 mm (MK 3 nebo sklíčidlo)
 motor: 1800 W / 230 V
 převodovka: 4 - rychlostí
 1. stupeň 90 ot./min.
 2. stupeň 120 ot./min.
 3. stupeň 180 ot./min.
 4. stupeň 230 ot./min.
 upínání: MK 3 / Weldon 19 mm (upínací pouzdro pro kor. vrtáky v základní ceně)
 řezání závitu: M3 - M22
 zahlubování: Ø 10 - 55 mm
 chladicí systém: integrovaný, automatický
 základní zdvih: -4 až 90 mm (po demontáži stabilizačního ložiska až 210 mm)
 magnetická síla: 32000 N
 rozměr magnetické nohy: 100 x 200 mm
 hmotnost: 25 kg

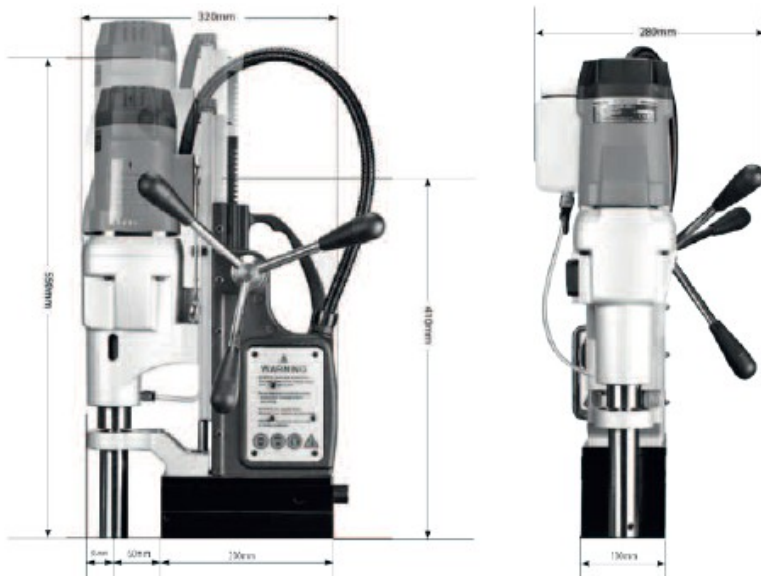
V ceně obsaženo:

Magnetická vrtačka MD 750 / 4
 Upínací pouzdro pro korunkové vrtáky
 Weldon 19 mm Ø 12 - 60 mm
 Transportní kufr
 Bezpečnostní zajišťovací řetěz
 Automatický chladicí systém
 Nářadí pro obsluhu
 Návod na obsluhu



Název stroje:	Obj. č.
Magnetická vrtačka MD 750 / 4	MD750

Příslušenství:	Strana
Kompletní sortiment příslušenství najdete v tabulce na straně	84 - 88
Kompletní sortiment nástrojů najdete na straně	89 - 103



[Email: info@profi-kovostroje.cz](mailto:info@profi-kovostroje.cz)

[Tel.: +420 605 017 866](tel:+420605017866)

www.profi-kovostroje.cz