



## Magnetická vrtačka Mini 35

Maximální průměr vrtání 35 mm. Nejlevnější magnetická vrtačka na trhu.

# Mini 35



Obj. č. MINI\_35



Magnetická vrtačka MINI 35 Je stroj s jedním z nejlepších poměrů v rámci váha – výkon. Design magnetické vrtačky odráží poslední trendy ve vývoji magnetických vrtaček s důrazem na ergonomii a celkovou váhu stroje. Stroj je doslova stvořen pro montážní účely. V neposlední řadě se MINI 35 pyšní i skvělou cenou.

- Dvojitý zdvih až 210 mm.
- Integrované chlazení vnitřkem vřetene přímo na břity nástroje.
- Univerzální upínání nástroje 19 mm Weldon.
- Nízká váha předurčuje stroj k montážním činnostem.

#### Technická data:

vrtání korunkovými vrtáky:	Ø 12 - 35 mm
max. hloubka korun. vrt.:	50 mm
vrtání spirálovým vrtákem:	Ø 1 - 13 mm
motor:	1100 W / 230 V
převodovka:	1 - rychlostní 450 ot./min.
upínání:	19 mm Weldon
chladicí systém:	integrovaný, automatický
základní zdvih:	118 mm
dvojitý zdvih:	až 210 mm
magnetická síla:	10 000 N
rozměr magnetické nohy:	80 x 165 mm
magnetická noha:	pevná
hmotnost:	10,5 kg

#### V ceně obsaženo:

Magnetická vrtačka Mini 35  
 Transportní kufr  
 Bezpečnostní zajišťovací popruh  
 Automatický chladicí systém  
 Náradí pro obsluhu  
 Návod na obsluhu



#### Název stroje:

Magnetická vrtačka Mini 35

#### Obj. č.

MINI\_35

#### Příslušenství:

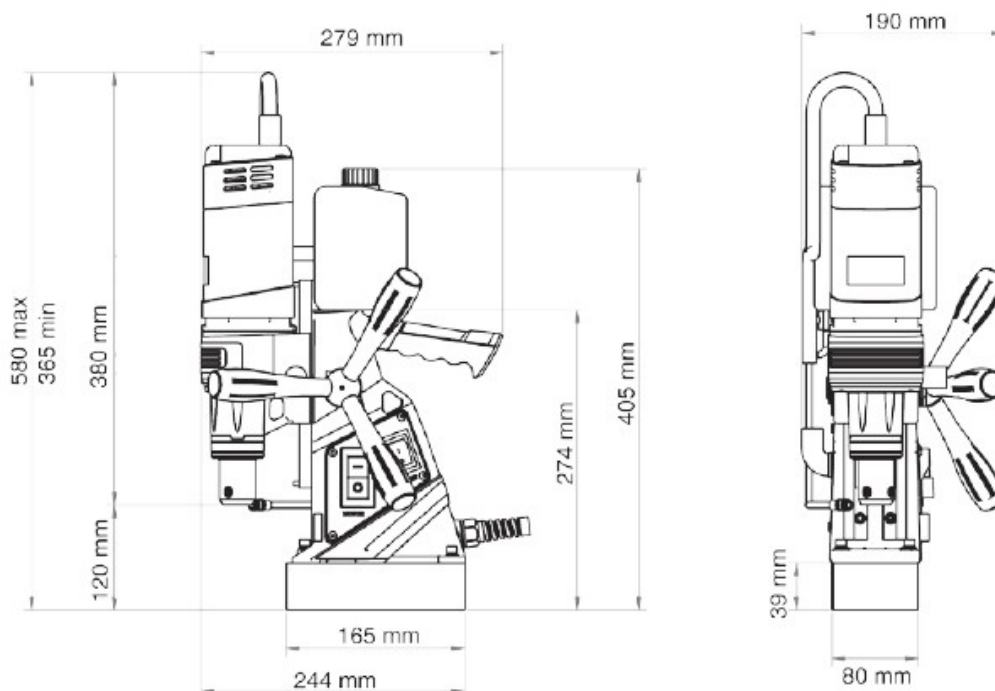
Kompletní sortiment příslušenství najdete v tabulce na straně

Strana

84 - 88

Kompletní sortiment nástrojů najdete na straně

89 - 103



[Email: info@profi-kovostroje.cz](mailto:info@profi-kovostroje.cz)

[Tel.: +420 605 017 866](tel:+420605017866)

[www.profi-kovostroje.cz](http://www.profi-kovostroje.cz)