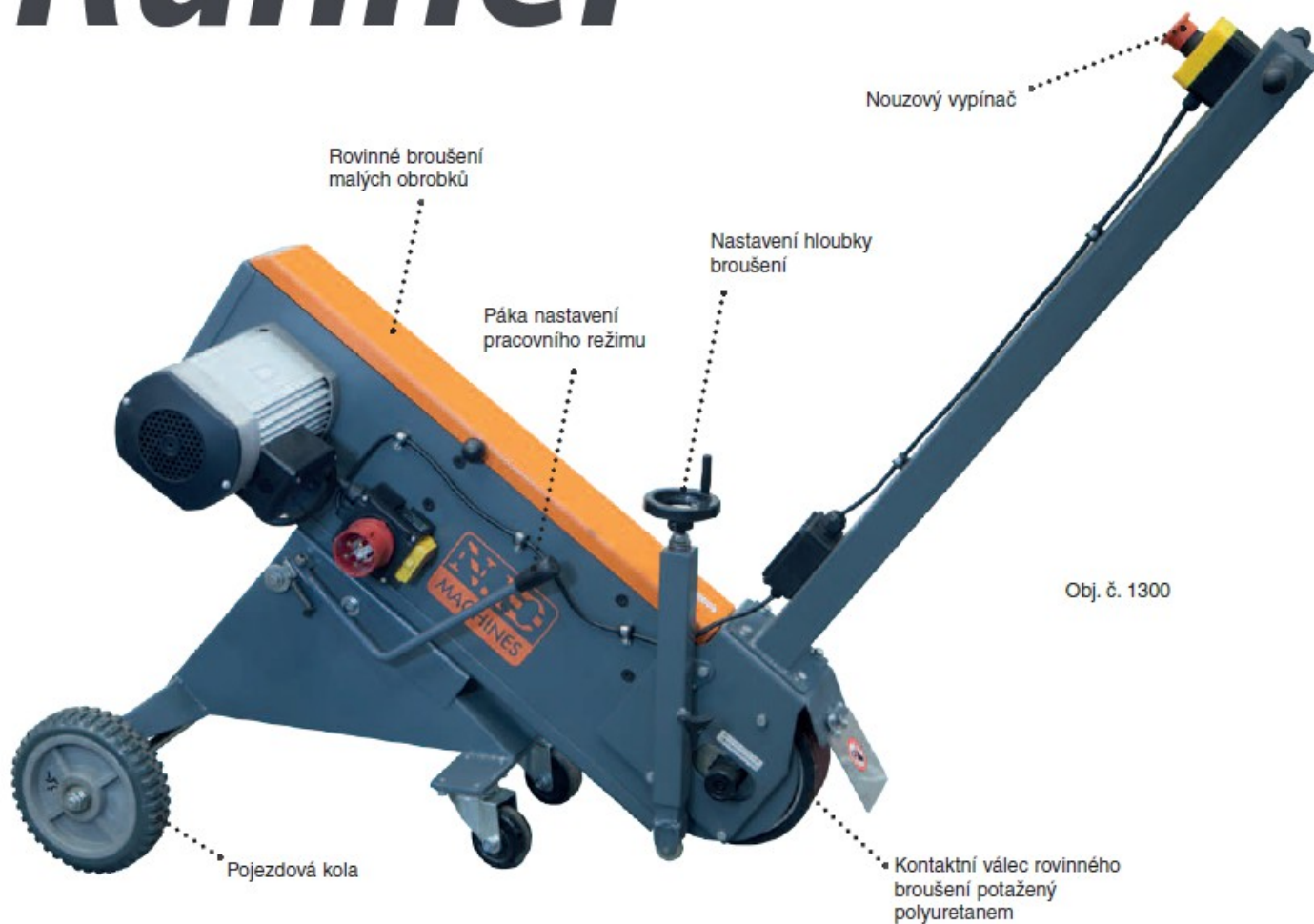


Pásovec 75 Runner



Pásovec 75 RUNNER - speciální pásová bruska vyvinutá pro aplikace rovinného broušení. Zejména pak pro zabrušování svarů v ploše materiálu a dále pro odstraňování nežádoucí vrstvy vzniklé při válcování plechů nebo po řezání plechů plazmou či kyslíkem. Stroj disponuje stabilním podvozkem, mechanismem rychlého nastavení pracovního režimu a hloubkovým dorazem pro přesné seřízení hloubky broušení.

- Inovativní, multifunkční stroj.
- Plynulé nastavení hloubky broušení.
- Systém pro rychlou deaktivaci pracovního režimu.
- Pracoviště rovinného broušení malých obrobků.
- Nízké provozní náklady.

Technická data:

šíře brusného pásu	75 mm
délka brusného pásu	2000 mm
motor	3000 W / 400 V
počet rychlostí	1 - rychlostní
obvodová rychlost brusného pásu	30 m/s
rozměry (Š x V x H)	610 x 944 x 1419 mm
hmotnost	70 kg

V ceně obsaženo:

- 1 ks Mobilní pásová bruska Pásovec 75 Runner
- 1 ks Brusný pás 75 x 2000 mm zrna 80
- Návod na obsluhu
- Baleno v dřevěné bedně

Název stroje:

Mobilní pásová bruska Pásovec 75 Runner

Obj. č.

1300

Příslušenství:

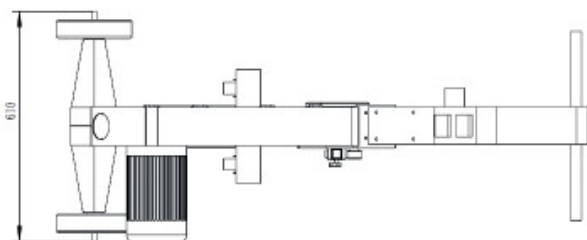
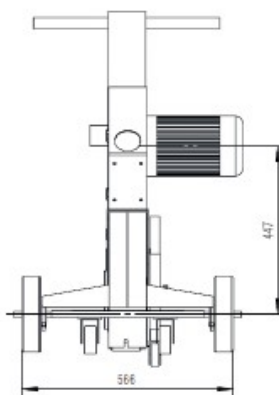
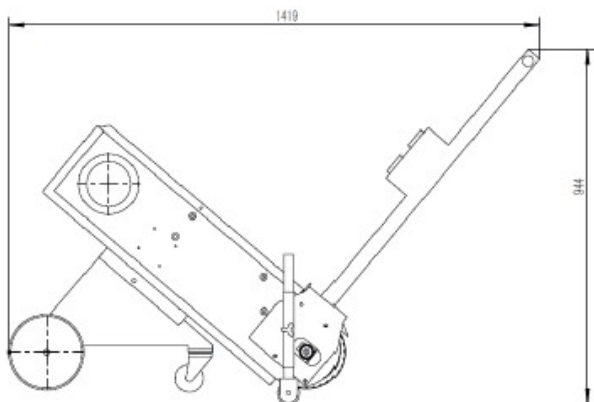
Obj. č.

Univerzální brusný pás, rozměr 75 x 2000 mm, zrna 36 nebo 60, 80, 120, balení 10 ks

PÁS STANDARD ZK75x2000

Brusný pás pro jakostnější materiály (nerez), rozměr 75 x 2000 mm, zrna 36 nebo 60, 80, 120, balení 10 ks

PÁS TOP Quality XK75x2000



[Email: info@profi-kovostroje.cz](mailto:info@profi-kovostroje.cz)

[Tel.: +420 605 017 866](tel:+420605017866)

www.profi-kovostroje.cz