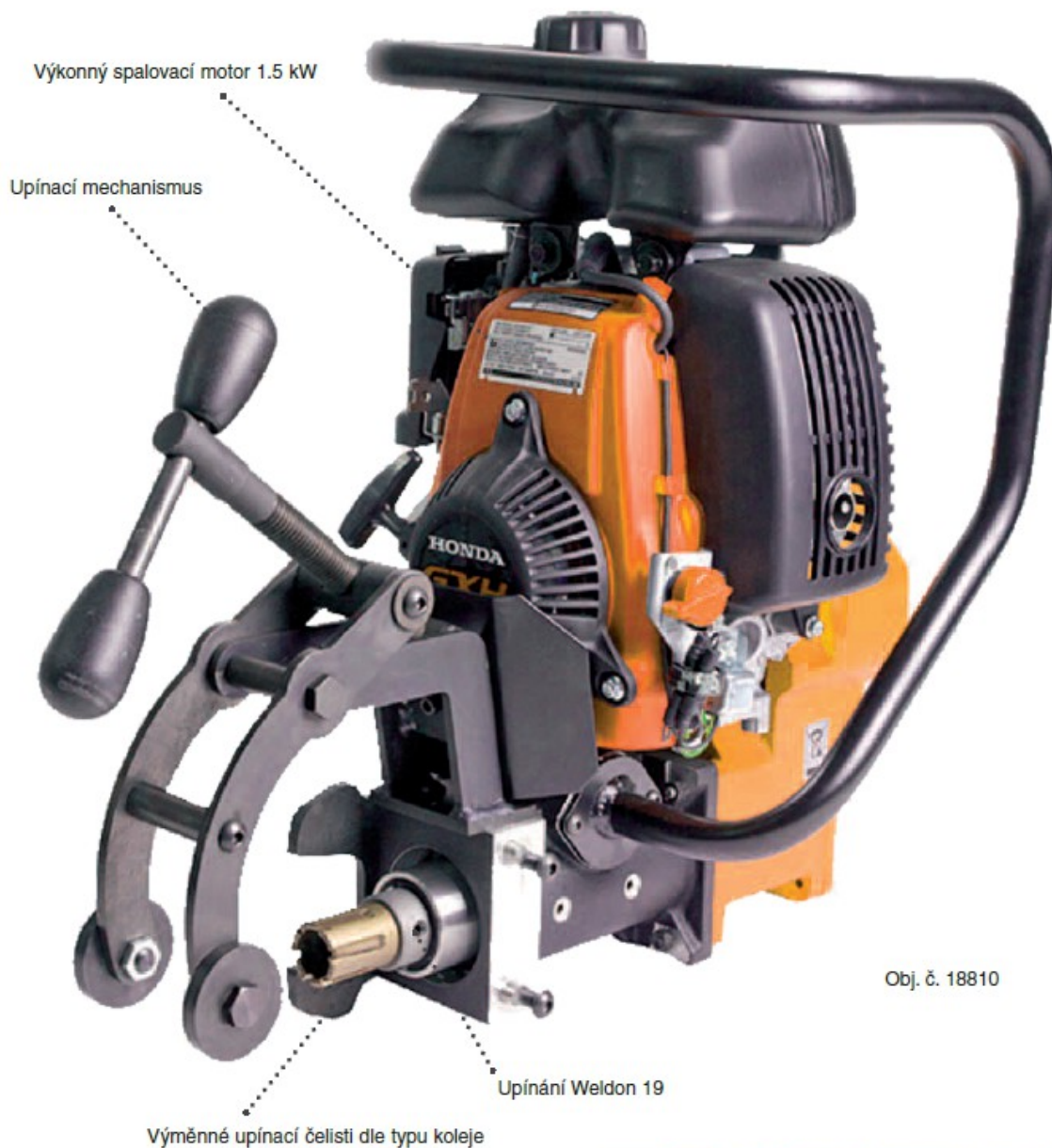
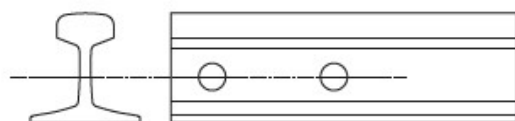


Rail Petrol



Obj. č. 18810



Kolejová vrtačka Rail Petrol je zkonstruovaná pro rychlé a efektivní vrtání kolejí. Díky benzínovému motoru je vrtačka nezávislá na elektrické síti. Výměnné upínací čelisti jsou k dostání pro naprostou většinu typů kolejí. Jednoduchá a rychlá instalace na kolej a použití spalovacího motoru, předurčují stroj pro montážní práce.

- Spolehlivý a výkonný motor HONDA.
- Nezávislost na elektrické síti.

Technická data:

vrtání korunkovými vrtáky: Ø 12 - 36 mm
 max. hloubka korun. vrt.: 25 mm
 motor: 1,5 kW, Honda Engine GXH50
 převodovka: 1 - rychlostní
 150 - 225 ot./min.
 upínání: Weldon 19 mm
 chladič systém: integrovaný
 základní zdvih: až 40 mm
 hmotnost: 23 kg

V ceně obsaženo:

Vrtačka Rail Petrol
 Transportní bedna
 Nářadí pro obsluhu
 Návod na obsluhu

Název stroje:

Vrtačka na koleje Rail Petrol

Obj. č.

18810

Příslušenství:

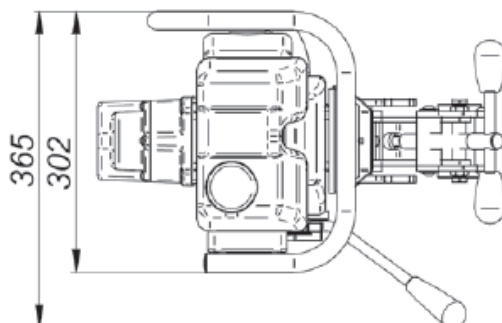
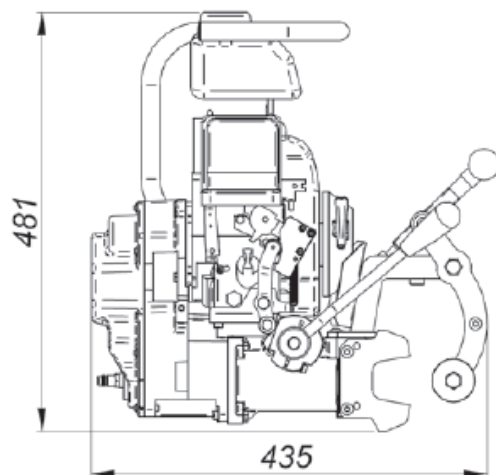
Kompletní sortiment příslušenství najdete v tabulce na straně

Strana

84 - 88

Kompletní sortiment nástrojů najdete na straně

89 - 103



[Email: info@profi-kovostroje.cz](mailto:info@profi-kovostroje.cz)

[Tel.: +420 605 017 866](tel:+420605017866)

www.profi-kovostroje.cz