

# Pásovec 100 Multifunkkce



Jedličná a univerzální stojanová pásová bruska Pásovec 100 Multifunkce je neocenitelným pomocníkem všude tam, kde se vyrábí konstrukce z trubek a jiných profilů. Pásovec 100 Multifunkce disponuje hned třemi pracovišti. V zadní části stroje je připraveno pracoviště pro standardní kontaktní broušení. Na horní části stroje je pracoviště rovinného broušení a nakonec v přední části stroje je integrováno pracoviště pro vytváření průníků trubek. Tato aplikace umožňuje přesné a pohledově čisté spasování trubek ať už v pravém úhlu nebo pod úhlem. Stroj má již z výroby integrovanou přípravu pro připojení odsávání.

- Inovativní, multifunkční stroj.
- Přední část - pracoviště pro vybrušování průníků trubek (pro úhly 0° - 60°).
- Horní část - pracoviště pro rovinné broušení a odjehlování.
- Zadní část - pracoviště pro kontaktní broušení.
- Masivní 4 - osý podávací mechanismus zajišťuje kvalitní upnutí materiálu.
- Velmi příznivá pořizovací cena.
- Velmi nízké provozní náklady.

**Technická data:**

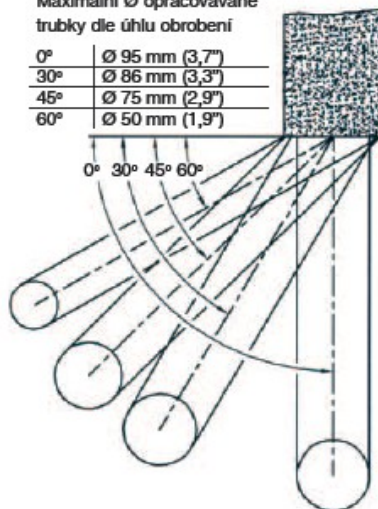
šíře brusného pásu	100 mm
délka brusného pásu	2000 mm
motor	3000 W / 400 V
počet rychlostí	2 - rychlostní
obvodová rychlost brusného pásu	30 m/s a 15 m/s
rozsah kopírovacích válců	Ø 20 - 76 mm
rozměry (Š x V x H)	768 x 1185 x 1417 mm
hmotnost	158 kg

**V ceně obsaženo:**

- 1 ks Stojanová pásová bruska Pásovec 100 Multifunkce
- 1 ks Brusný pás 100 x 2000 mm zrna 36
- 1 ks kopírovací válec Ø 42,4 mm
- Návod na obsluhu
- Baleno v dřevěné bedně

Maximální Ø opracovávané trubky dle úhlu obrobení

0°	Ø 95 mm (3,7")
30°	Ø 86 mm (3,3")
45°	Ø 75 mm (2,9")
60°	Ø 50 mm (1,9")



**Název stroje:**

Stojanová pásová bruska Pásovec 100 Multifunkce

**Obj. č.**

1200

**Příslušenství:**

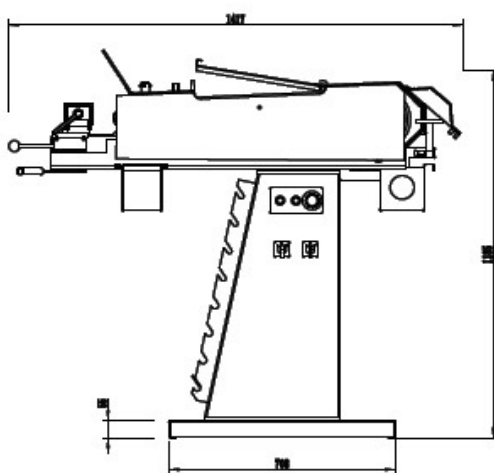
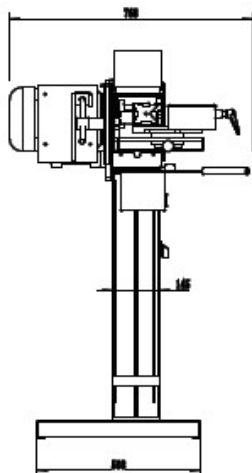
Univerzální brusný pás, rozměr 100 x 2000 mm, zrna 36 nebo 60, 80, 120, balení 10 ks

Brusný pás pro jakostnější materiály (nerez), rozměr 100 x 2000 mm, zrna 36 nebo 60, 80, 120, balení 10 ks

**Obj. č.**

PÁS STANDARD ZK100x2000

PÁS TOP Quality XK100x2000



**Email: [info@profi-kovostroje.cz](mailto:info@profi-kovostroje.cz)**

**Tel.: +420 605 017 866**

**[www.profi-kovostroje.cz](http://www.profi-kovostroje.cz)**