

# Pásovec 150

# Pásovec 150/2



Stojanová pásová bruska PÁSOVEC 150 je jedno nebo dvourychlostní stroj určený k efektivnímu a zároveň hospodárnému broušení dílů a obrobků z uhlíkových a nerezových ocelí, hliníku a dalších neželezných kovů, ale i jiných materiálů jako dřeva a plastů. Stroj disponuje celkem dvěma pracovišti pro kontaktní a rovinné broušení. Brusné rameno lze výškově přizpůsobit tělesným proporcím operátora. Stroj má již z výroby integrovanou přípravu pro připojení odsávání. Výměna brusného pásu je díky pákovému mechanismu napínání otázkou jen několika málo okamžiků.

- 1-rychlostní nebo 2-rychlostní provedení.
- Rozměr brusného pásu 150 x 2000 mm.
- Pro kontaktní a rovinné broušení.
- Kontaktní válec potažený polyuretanem.
- Velmi příznivá pořizovací cena.
- Velmi nízké provozní náklady.

**Technická data:**

šíře brusného pásu	150 mm
délka brusného pásu	2000 mm
motor	4000 W / 400 V
počet rychlostí	1 - rychlostní nebo 2 - rychlostní (dle typu stroje)
obvodová rychlost brusného pásu	30 m/s nebo 30 m/s a 15 m/s (dle typu stroje)
rozměry (Š x V x H)	421 x 967 x 1069 mm
hmotnost	90 kg nebo 110 kg (dle typu stroje)

**V ceně obsaženo:**

- 1 ks Stojanová pásová bruska Pásovec 150 nebo 150/2
- 1 ks Brusný pás 150 x 2000 mm zrna 80
- Návod na obsluhu
- Baleno v dřevěné bedně

**Název stroje:**

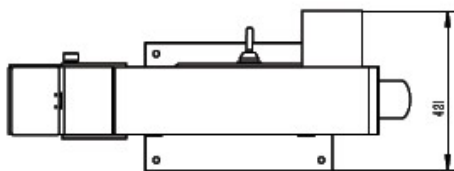
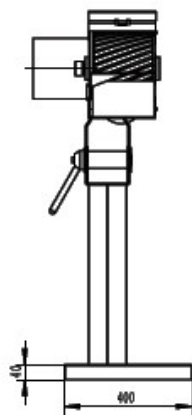
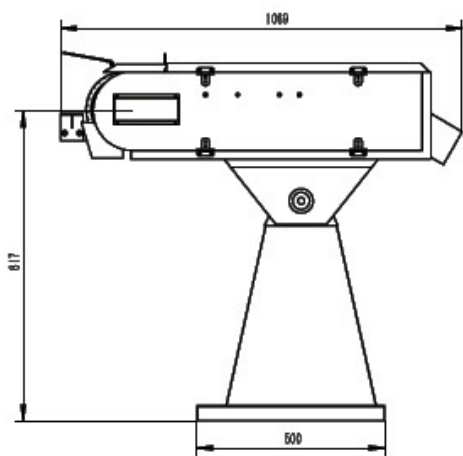
**Obj. č.**

Stojanová pásová bruska Pásovec 150 (1-rychlostní)	3150/1/3
Stojanová pásová bruska Pásovec 150/2 (2-rychlostní)	3150/2/3

**Příslušenství:**

**Obj. č.**

Univerzální brusný pás, rozměr 150 x 2000 mm, zrna 36 nebo 60, 80, 120, balení 10 ks	PÁS STANDARD ZK150x2000
Brusný pás pro jakostnější materiály (nerez), rozměr 150 x 2000 mm, zrna 36 nebo 60, 80, 120, balení 10 ks	PÁS TOP Quality XK150x2000



**[Email: info@profi-kovostroje.cz](mailto:info@profi-kovostroje.cz)**

**[Tel.: +420 605 017 866](tel:+420605017866)**

**[www.profi-kovostroje.cz](http://www.profi-kovostroje.cz)**