

Pásovec 75

Pásovec 75/2



Stojanová pásová bruska PÁSOVEC 75 je jedno nebo dvourychlostní stroj určený k efektivnímu a zároveň hospodárnému broušení dílů a obrobků z uhlíkových a nerezových ocelí, hliníku a dalších neželezných kovů, ale i jiných materiálů jako dřeva a plastů.

Stroj disponuje celkem dvěma pracovišti pro kontaktní a rovinné broušení. Brusné rameno lze výškově přizpůsobit tělesným proporcím operátora. Stroj má již z výroby integrovanou přípravu pro připojení odsávání. Výměna brusného pásu je díky pákovému mechanismu napínání otázkou jen několika málo okamžiků.

- 1-rychlostní nebo 2-rychlostní provedení.
- Rozměr brusného pásu 75 x 2000 mm.
- Pro kontaktní a rovinné broušení.
- Kontaktní válec potažený polyuretanem.
- Velmi příznivá pořizovací cena.
- Velmi nízké provozní náklady.

Technická data:

šíře brusného pásu	75 mm
délka brusného pásu	2000 mm
motor	3000 W / 400 V
počet rychlostí	1 - rychlostní nebo 2 - rychlostní (dle typu stroje)
obvodová rychlost brusného pásu	30 m/s nebo 30 m/s a 15 m/s (dle typu stroje)
rozměry (Š x V x H)	533 x 967 x 1069 mm
hmotnost	72 kg nebo 93 kg (dle typu stroje)

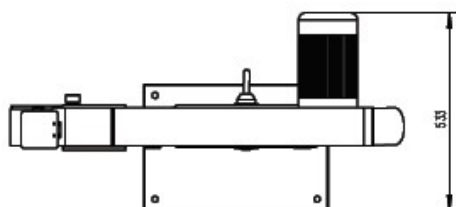
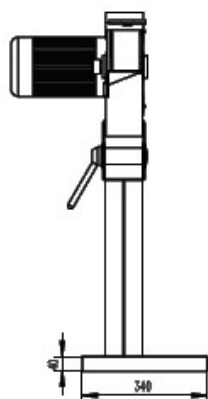
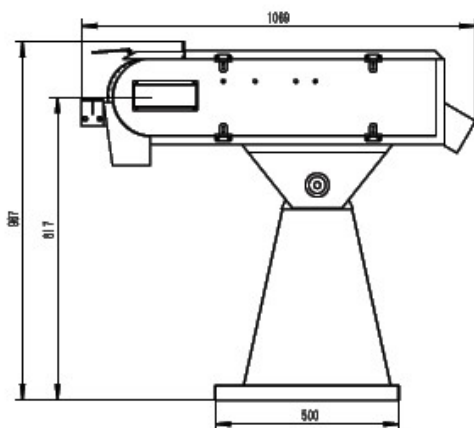
V ceně obsaženo:

- 1 ks Stojanová pásová bruska Pásovec 75 nebo 75/2
- 1 ks Brusný pás 75 x 2000 mm zrna 80
- Návod na obsluhu
- Baleno v dřevěné bedně

Název stroje:	Obj. č.
Stojanová pásová bruska Pásovec 75 (1-rychlostní)	3075/1/3
Stojanová pásová bruska Pásovec 75/2 (2-rychlostní)	3075/2/3

Příslušenství:

	Obj. č.
Univerzální brusný pás, rozměr 75 x 2000 mm, zrna 36 nebo 60, 80, 120, balení 10 ks	PÁS STANDARD ZK75x2000
Brusný pás pro jakostnější materiály (nerez), rozměr 75 x 2000 mm, zrna 36 nebo 60, 80, 120, balení 10 ks	PÁS TOP Quality XK75x2000



[Email: info@profi-kovostroje.cz](mailto:info@profi-kovostroje.cz)

[Tel.: +420 605 017 866](tel:+420605017866)

www.profi-kovostroje.cz