



Úkosovací systém UZ 15 RAPID + 3D MANIPULATOR set
Maximální šířka úkosu 15 mm. Automatický posuv.

UZ 15 Rapid + 3D Manipulátor set



Tichý chod



3D adaptive system

Rotační mechanismus
dovoluje provádět
oboustranné úkosování
bez nutnosti manipulace
s materiálem.

Výškové nastavení
polohy stroje.

3D adaptivní systém
kompenzuje nerovnosti
podlahy a umožňuje
přizpůsobení polohy
stroje dle situace
na pracovišti.

Obj. č. 1932

Rychloupínací
systém stroje
quick-connect



180°



3 BEVELERS
IN ONE

Stroj UZ15 RAPID je jeden z nejrychlejších úkosovacích strojů s automatickým posuvem na trhu. Je vhodný nejen do dílenských provozů, ale i na montáže. Disponuje systémem plynulého nastavení pracovního úhlu. Navíc je stroj vybaven automatickým posuvem. Práce s UZ15 RAPID je tudíž velice komfortní.

Jedinečný MANIPULÁTOR 3D - unikátní konstrukce manipulátoru nabízí možnost jednoduchého otočení úkosovacího stroje o 180° pro provádění oboustranného úkosu X, K. Pro otočení není potřeba žádné nářadí. Odpadá nutnost manipulovat s materiálem = velká úspora času.

Systém quick-connect nabízí možnost připojit a odpojit UZ15 RAPID od Manipulátoru 3D během pár sekund bez použití jakéhokoliv nářadí. Toto využijete v situaci, kdy Manipulátor 3D nemůže sledovat stroj z důvodu špatné kvality pracovní podlahy. Stroj je poté schopen poježdět po materiálu sám. 3D systém manipulátoru umožňuje stroji přizpůsobit svoji pracovní pozici aktuální situaci na pracovišti, UZ15 RAPID tzv. "plave" na obráběném plechu a kompenzuje případnou nerovnost podlah nebo deformaci materiálu.

Manipulátor 3D zaručuje taktěž pohodlný transport stroje po pracovišti.

Zdvihový mechanismus dovoluje jednoduché nastavení pracovní výšky stroje.

Velká pojezdová kola zaručují pohodlné překonávání překážek a nerovností.

Možnost práce s nebo bez Manipulátoru 3D.

Možnost použít Manipulátor 3D jako pevné pracovní stanice při zpracování malých kusů nebo jako servisního držáku UZ15 RAPID.

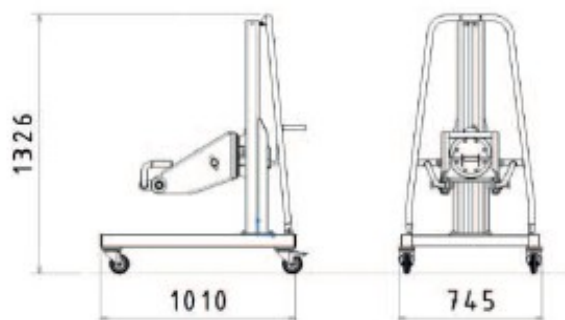
- Manipulátor umožňuje rychlé a jednoduché otočení stroje UZ 15 RAPID o 180° pro vytvoření oboustranného úkosu ve tvaru X nebo K. Pracovník nepotřebuje jeřáb pro otočení materiálu - velká časová úspora při práci.
- Unikátní upínací systém umožňuje stroj UZ 15 RAPID upnout a opět vyjmout z manipulátoru během několika sekund bez použití nářadí.
- Stroj UZ 15 RAPID "plave" v MANIPULÁTORU 3D a kompenzuje nerovnosti podlahy.
- MANIPULÁTOR 3D umožňuje snadnou manipulaci se strojem.
- Požadovanou výšku stroje je možné nastavit pomocí zdvihacího zařízení.
- Pohyb umožňují masivní kola namontovaná na manipulátoru.
- Možnost úkosovat s použitím Manipulátoru 3D nebo bez.
- Možnost použití Manipulátoru 3D jako stacionární stanice.
- Možnost použití Manipulátoru 3D jako servisní stanice pro údržbu UZ 15 RAPID.

Technické data:

Váha celého setu: 179 kg
Rozměry: 1010 x 745 x 1326 mm

V ceně obsaženo:

Úkosovací systém UZ 15 RAPID vč. 3D MANIPULÁTORU
Transportní dřevěný box
Nářadí pro obsluhu
Návod



Název stroje:

Úkosovací systém UZ 15 RAPID vč. 3D MANIPULÁTORU

Obj. č.

1932



[Email: info@profi-kovostroje.cz](mailto:info@profi-kovostroje.cz)

[Tel.: +420 605 017 866](tel:+420605017866)

www.profi-kovostroje.cz