

UZ 15 Rapid



Neuvěřitelně
tichý chod



3D adaptive system



3 BEVELERS
IN ONE



Obj. č. 1931



Stroj UZ15 RAPID je jeden z nejrychlejších úkosovacích strojů s automatickým posuvem na trhu. Je vhodný nejen do dílenských provozů, ale i na montáže. Dísponuje systémem plynulého nastavení pracovního úhlu. Navíc je stroj vybaven automatickým posuvem. Práce s UZ15 RAPID je tudíž velice komfortní.

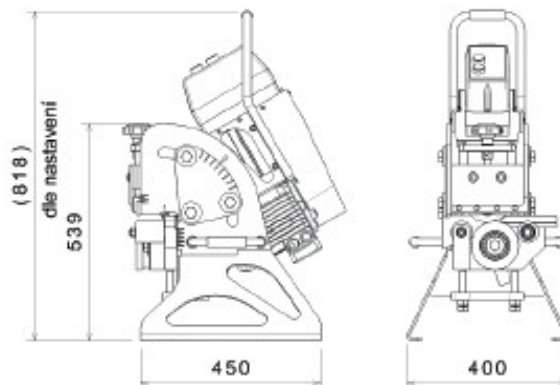
- Pro materiály z běžné oceli (do pevnosti 600 MPa), mosazi, mědi a hliníku.
- Pro ukosování materiálu o minimálních rozměrech - šířka 70 mm, délka 150 mm, tloušťka 6 mm.
- Tloušťka ukosovaného materiálu 6 - 40 mm.
- Úhel úkosu je snadno nastavitelný v rozsahu od 15° do 50° plynule, aniž by bylo nutné vyměřovat jakýkoli díl.
- Zařízení je schopné provést oboustranný úkos (X,K), bez nutnosti manipulace s materiálem.
- Snadné připojení k Manipulátoru 3D pro snadnější obsluhu a manipulaci.
- Stroj je vybaven automatickým posuvem.
- Možnost stacionárního i mobilního použití.
- Stroj pracuje na velkých obrocích bez podpory rychlostí 3,5 m/min.
- Menší dílce materiálu se vkládají přímo do stroje.
- Výhodná cena při zakoupení UZ15 RAPID společně s Manipulátorem 3D.

Technické data:

Max. šířka úkosu: 15 mm
 Plynule stavitelný úhel: 15° - 50°
 Tloušťka ukos. materiálu: 6 - 40 mm
 Motor: 1500 W / 380 V
 Rychlost posuvu: 3,5 m/min.
 Váha: 94 kg
 Rozměry: 530 x 395 x 860 mm

V ceně obsaženo:

Úkosovací systém UZ 15 RAPID
 Nářadí pro obsluhu
 Návod



Název stroje:

Úkosovací systém UZ 15 RAPID

Obj. č.

1931

Příslušenství:

	Obj. č.
Řezný nástroj ECO - vhodný pro běžnou ocel	2137
Řezný nástroj ECO - vhodný pro běžnou ocel - sada 2+1 zdarma	2134
Řezný nástroj PVD - vhodný pro houževnatější materiály	2142
Řezný nástroj PVD - vhodný pro houževnatější materiály - sada 2+1 zdarma	1936
Řezný nástroj PREMIUM - povlakovaný TiN, vhodný pro běžnou ocel	2136
Manipulátor 3D - umožňuje otočení stroje o 180° pro vytvoření oboustranného úkosu a ulehčuje transport stroje po pracovišti.	1930



Obj. č. 2136



Obj. č. 2134



Obj. č. 2137



Obj. č. 1936



Obj. č. 1930



Email: info@profi-kovostroje.cz

Tel.: +420 605 017 866

www.profi-kovostroje.cz