

# UZ 18 HardWorker + 3D Manipulátor set



Tichý chod



3D adaptive system



**3** BEVELERS  
IN ONE

3D adaptive system  
kompenzuje nerovnosti  
podlahy a umožňuje  
přizpůsobení polohy  
stroje dle situace  
na pracovišti.

Rotační mechanismus  
dovoluje provádět  
oboustranné úkosování  
bez nutnosti manipulace  
s materiálem.

Výškové nastavení  
polohy stroje.

Rychloupínací  
systém stroje  
quick-connect



Obj. č. 1983



**NEO**  
MACHINES

Stroj UZ 18 Hardworker je jeden z nejvýkonnějších úkosovacích strojů s automatickým posuvem na trhu. Je vhodný nejen do dílenských provozů, ale i na montáži. Disponuje systémem plynulého nastavení pracovního úhlu. Díky speciální konstrukci pohonného ústrojí je UZ 18 Hardworker vhodný i na houževnatější materiály. Stroj vybaven automatickým posuvem. Práce s UZ 18 Hardworker je tudíž velice komfortní.

Jedinečný MANIPULÁTOR 3D - unikátní konstrukce manipulátoru nabízí možnost jednoduchého otočení ukosovacího stroje o 180° pro provádění oboustranného úkosu X, K. Pro otočení není potřeba žádné nářadí.

Odpadá nutnost manipulovat s materiálem = velká úspora času.

Systém quick-connect nabízí možnost připojit a odpojit UZ 18 Hardworker od Manipulátoru 3D během pár sekund bez použití jakéhokoliv nářadí. Toto využijete v situaci, kdy Manipulátor 3D nemůže sledovat stroj z důvodu špatné kvality pracovní podlahy. Stroj je poté schopen pojezdět po materiálu sám. 3D systém manipulátoru umožňuje stroji přizpůsobit svoji pracovní pozici aktuální situaci na pracovišti.

UZ 18 Hardworker tzv. plave na obráběném plechu a kompenzuje případnou nerovnost podlah nebo deformaci materiálu.

Manipulátor 3D zaručuje také pohodlný transport stroje po pracovišti.

Zdvihový mechanismus dovoluje jednoduché nastavení pracovní výšky stroje.

Velká pojezdová kola zaručují pohodlné překonávání překážek a nerovností.

Možnost práce s nebo bez Manipulátoru 3D.

Možnost použít Manipulátor 3D jako pevné pracovní stanice při zpracování malých kusů nebo jako servisního držáku UZ 18 Hardworker.

- Manipulátor umožňuje rychlé a jednoduché otočení stroje UZ 18 Hardworker o 180° pro vytvoření oboustranného úkosu ve tvaru X nebo K. Pracovník nepotřebuje jeřáb pro otočení materiálu - velká časová úspora při práci.
- Unikátní upínací systém umožňuje stroj UZ 18 Hardworker upnout a opět vyjmout z manipulátoru během několika sekund bez použití nářadí.
- Stroj UZ 18 Hardworker "plave" v MANIPULÁTORU 3D a kompenzuje nerovnosti podlahy.
- MANIPULÁTOR 3D umožňuje snadnou manipulaci se strojem.
- Požadovanou výšku stroje je možné nastavit pomocí zdvihacího zařízení.
- Pohyb umožňují masivní kola namontovaná na manipulátoru.
- Možnost úkosovat s použitím Manipulátoru 3D nebo bez.
- Možnost použít Manipulátoru 3D jako stacionární stanice.
- Možnost použít Manipulátoru 3D jako servisní stanice pro údržbu UZ 18 Hardworker.

**Technické data:**

Váha celého setu: 204 kg  
Rozměry: 1010 x 745 x 1326 mm

**V ceně obsaženo:**

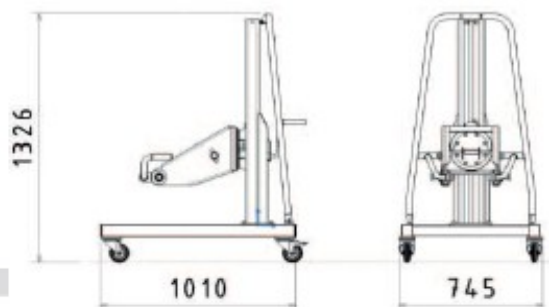
Úkosovací systém UZ 18 HARDWORKER vč. 3D MANIPULÁTORU  
Transportní dřevěný box  
Nářadí pro obsluhu  
Návod

**Název stroje:**

Úkosovací systém UZ 18 HARDWORKER vč. 3D MANIPULÁTORU

**Obj. č.**

1983



[Email: info@profi-kovostroje.cz](mailto:info@profi-kovostroje.cz)

[Tel.: +420 605 017 866](tel:+420605017866)

[www.profi-kovostroje.cz](http://www.profi-kovostroje.cz)