

UZ 18 HardWorker



Neuvěřitelně
tichý chod



3D adaptive system



3 BEVELERS
IN ONE

Odolná šneková
převodovka

Plynulé nastavení
úhle 15° - 50°

Výkonný 3-fázový
motor 1500 W

Obj. č. 1980



Stroj UZ 18 Hardworker je jeden z nejvýkonnějších úkosovacích strojů s automatickým posuvem na trhu. Je vhodný nejen do dílenských provozů, ale i na montáži. Disponuje systémem plynulého nastavení pracovního úhlu. Díky speciální konstrukci pohonného ústrojí je UZ 18 Hardworker vhodný i na houževnatější materiály. Stroj vybaven automatickým posuvem. Práce s UZ 18 Hardworker je tudíž velice komfortní.

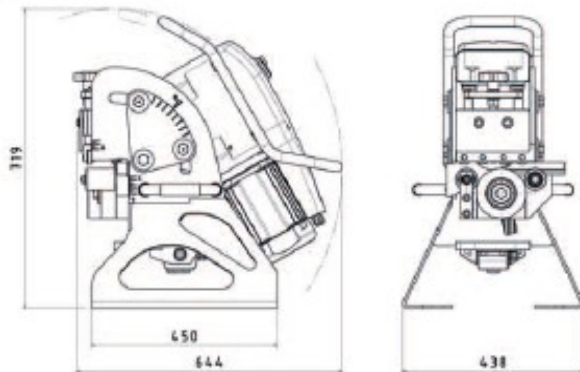
- Pro oceli (do pevnosti 700 MPa), mosazi, mědi a hliníku.
- Pro ukosování materiálu o minimálních rozměrech - šířka 70 mm, délka 150 mm, tloušťka 6 mm.
- Tloušťka ukosovaného materiálu 6 - 40 mm.
- Úhel úkosu je snadno nastavitelný v rozsahu od 15° do 50° plynule, aniž by bylo nutné vyměřovat jakýkoli díl.
- Zařízení je schopné provést oboustranný úkos (X,K), bez nutnosti manipulace s materiálem.
- Snadné připojení k Manipulátoru 3D pro snadnější obsluhu a manipulaci.
- Stroj je vybaven automatickým posuvem.
- Možnost stacionárního i mobilního použití.
- Stroj pracuje na velkých obrobcích bez podpory.
- Menší dílce materiálu se vkládají přímo do stroje.
- Výhodná cena při zakoupení UZ 18 Hardworker společně s Manipulátorem 3D.

Technické data:

Max. šířka úkosu: 18 mm (600 MPa)
 Plynule nastavitelný úhel: 15° - 50°
 Tloušťka úkos. materiálu: 6 - 40 mm
 Motor: 750 W / 380 V
 Rychlost posuvu: 1,9 m/min.
 Váha: 110 kg
 Rozměry (ŠxVxH): 438 x 719 x 644 mm

V ceně obsaženo:

Úkosovací systém UZ 18 HARDWORKER
 Náhradí pro obsluhu
 Návod



Název stroje:	Obj. č.
Úkosovací systém UZ 18 HARDWORKER	1980

Příslušenství:	Obj. č.
Řezný nástroj ECO - vhodný pro běžnou ocel	2137
Řezný nástroj ECO - vhodný pro běžnou ocel - sada 2+1 zdarma	2134
Řezný nástroj PVD - vhodný pro houževnatější materiály	2142
Řezný nástroj PVD - vhodný pro houževnatější materiály - sada 2+1 zdarma	1936
Řezný nástroj PREMIUM - povlakovaný TiN, vhodný pro běžnou ocel	2136
Manipulátor 3D - umožňuje otočení stroje o 180° pro vytvoření oboustranného úkosu a ulehčuje transport stroje po pracovišti.	1930



Obj. č. 2136



Obj. č. 2134



Obj. č. 2137



Obj. č. 1936



Obj. č. 1930



[Email: info@profi-kovostroje.cz](mailto:info@profi-kovostroje.cz)

[Tel.: +420 605 017 866](tel:+420605017866)

www.profi-kovostroje.cz