



Úkosovací systém UZ 29 SPEEDER

Maximální šířka úkosu 29 mm. Automatický posuv.

UZ 29 Speeder

JIŽ BRZY

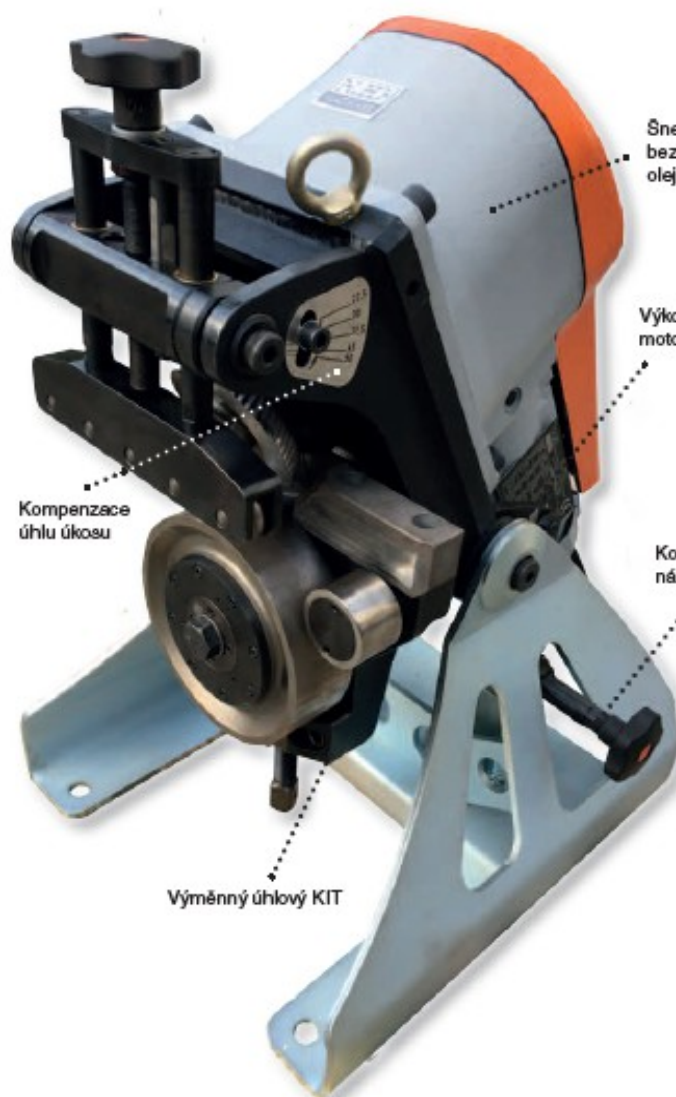


Neuvěřitelně
tichý chod



3D adaptive system

2 BEVELERS
IN ONE



Šneková převodovka
bez nutnosti výměny
oleje

Výkonný 3-fázový
motor 1500 W

Kompenzace
úhlu úkosu

Kompenzace
náklonu stroje

Výměnný úhlový KIT



Stroj UZ29 SPEEDER je jedním z největších a nejvýkonnějších strojů na poli úkosovaček principu rotačního stříhání. Stroj je samozřejmě vybaven automatickým posuvem a lze jej použít jako stacionární stroj určený pro velké série menších a malých obrobků, ale stejně tak i jako mobilní úkosovací systém, kdy stroj pojezdí podél obráběného plechu rychlostí téměř dva metry za minutu. Stroj UZ29 SPEEDER je schopen obrábět standardní, ale i nerezovou ocel. Stroj disponuje supersilent pohonem a nezvyšuje tak hluk na pracovišti.

- Pro materiály z běžné oceli (do pevnosti 700 MPa), nerezové oceli, mosazi, mědi a hliníku.
- Tloušťka úkosovaného materiálu 6 - 60 mm.
- Úhel úkosu je možno měnit prostřednictvím výměnných třmenů (KIT pro daný úhel).
- Zařízení je schopné provést oboustranný úkos (X,K), bez nutnosti manipulace s materiálem.
- Supersilent pohon. Stroj není téměř slyšet.
- Stroj je vybaven automatickým posuvem.
- Možnost stacionárního i mobilního použití.
- Menší dílce materiálu se vkládají přímo do stroje.
- Lehká a kompaktní konstrukce. Jednomužný stroj.
- Vyrobeno v ČR.

Technické data:

Max. šířka úkosu:	29 mm
Úhel úkosu:	30°, 45°, 22.5°, 37.5°, 50° (výměnný KIT)
Tloušťka úkos. materiálu:	6 - 60 mm
Motor:	1500 W / 380V
Posuv:	1,85 m/min.
Váha:	190 kg
Rozměry:	530 x 480 x 749 mm

V ceně obsaženo:

Úkosovací systém UZ 29 SPEEDER
Nářadí pro obsluhu
Návod

Název stroje:

Název stroje:	Obj. č.
Úkosovací systém UZ 29 SPEEDER - set (KIT 30°)	1960
Úkosovací systém UZ 29 SPEEDER - set (KIT 45°)	1961
Úkosovací systém UZ 29 SPEEDER - set (KIT 30° + 45°)	1962
Úkosovací systém UZ 29 SPEEDER - set (KIT 22,5° + 30° + 37,5° + 45° + 50° + set nožů PVD)	1963

Příslušenství:

Příslušenství:	Obj. č.
Řezný nástroj ECO - vhodný pro běžnou ocel	1970
Řezný nástroj ECO - vhodný pro běžnou ocel - sada 2+1 zdarma	1972
Řezný nástroj PVD - vhodný pro houževnatější materiály	1971
Řezný nástroj PVD - vhodný pro houževnatější materiály - sada 2+1 zdarma	1973
Samostatný KIT 22,5°	1966
Samostatný KIT 30°	1964
Samostatný KIT 37,5°	1967
Samostatný KIT 45°	1965
Samostatný KIT 50°	1968



Obj. č. 1970



Obj. č. 1972



Obj. č. 1965