



Úkosovací systém UZ 50 TRIUMPH

Maximální šířka úkosu 30 mm. Automatický posuv.

UZ 50 Triumph

+ UZP 30 set



3 BEVELERS
IN ONE



Obj. č. 1941



Přípravek UZP 30, jehož pomocí vytvoříme ze stroje UZ50 TRIUMPH stacionární úkosovací stanici pro zpracování menších obrobků nebo úzkých pásovin, lze koupit samostatně nebo v setu se strojem UZ50 TRIUMPH. Takto přebudovaný stroj si samozřejmě zachovává veškeré výhody systému UZ50 TRIUMPH a je tak možné ho použít i pro obrábění problematických materiálů jako nerez, Hardox, Weldox nebo Domex. Úkosování běžné oceli je samozřejmostí. Minimální délka hrany úkosovaného materiálu musí být alespoň 200 mm.

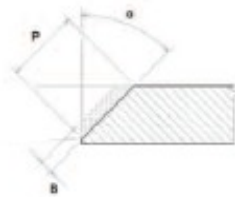
- Přípravek je určen pro použití se strojem UZ50 Triumph.
- Variabilní nastavení požadovaného úhlu v rozsahu 20°- 60° bez nutnosti výměny jakéhokoliv dílu.
- Přípravek umožňuje úkosovat i malé rozměry obrobků, které vkládáte přímo do stroje. Celý proces obrábění je poté automatický, bez nutnosti přidržovat obrobek.
- Stroj je vybaven nejmodernějšími bezpečnostními prvky.
- Možnost dokoupit ASP - aktivní inteligentní ochranu.
- Stroj obrábí i problematické materiály - např. nerez, Hardox, Weldox a Domex.

Technická data:

Max. šířka úkosu:	40 mm
Nastavení úhlu úkosu:	20° - 60° (plynulé)
Tloušťka materiálu:	7 - 70 mm
Motor frézovací hlavy:	4000 W / 380 V
Rychlost posuvu:	0 - 1,2 m/min.
Hmotnost:	202 kg
Rozměry:	1010 x 745 x 1326 mm
Počet břitových destiček	5 ks

V ceně obsaženo:

Úkosovací systém UZ 50 TRIUMPH + UZP 30 set
 Transportní dřevěný box
 Nářadí pro obsluhu
 Návod



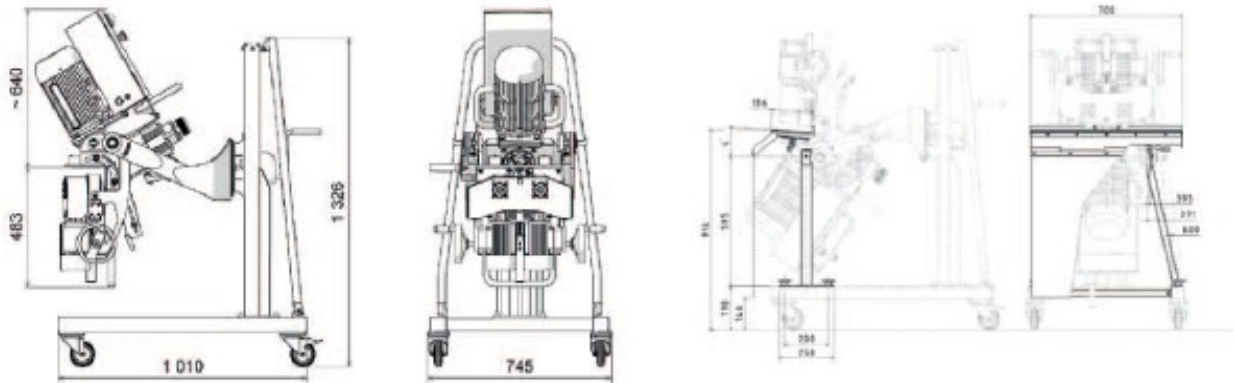
Úhel úkosu α

20°
 25°
 30°
 35°
 40°
 45°
 50°
 55°
 60°

max. šířka úkosu (P)

12,7mm (doporučeno va 2 úběrech)
 16,7mm (doporučeno va 2 úběrech)
 19,5mm (doporučeno va 2 úběrech)
 20,5mm (doporučeno va 2 úběrech)
 22mm (doporučeno va 3 úběrech)
 28mm (doporučeno va 3 úběrech)
 31mm (doporučeno va 5 úběrech)
 34,8mm (doporučeno va 5 úběrech)
 40mm (doporučeno va 5 úběrech)

B-max. 4mm (1 úběr)



Název stroje:

Úkosovací systém UZ 50 TRIUMPH (vč. 3D Manipulátoru) + UZP 30 set

Obj. č.

1941

Příslušenství:

Frézovací hlava PREMIUM 9 zubů DOPORUČUJEME při použití s UZP 30!

Řezná destička (balení 10 ks)

Řezná destička HARDOX (balení 10 ks)

Vertikální vodící deska šlechtěná pro úkosování HARDOXu a dalších oteřuvzdorných materiálů

ASP aktivní, inteligentní ochrana stroje proti přetížení

Obj. č.

1943

1945

1955

1949

1956



Obj. č. 1943



Obj. č. 1945



Obj. č. 1955



[Email: info@profi-kovostroje.cz](mailto:info@profi-kovostroje.cz)

[Tel.: +420 605 017 866](tel:+420605017866)

www.profi-kovostroje.cz